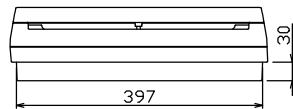
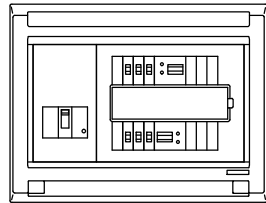
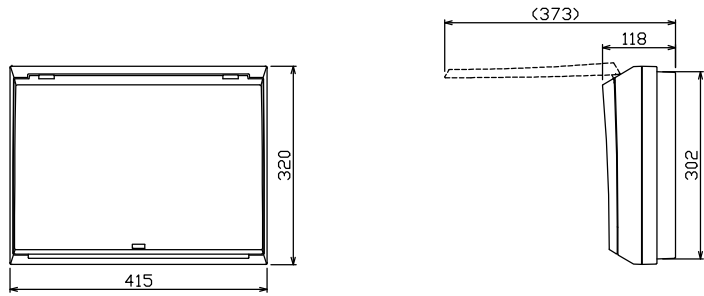
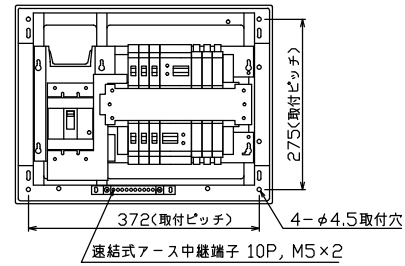
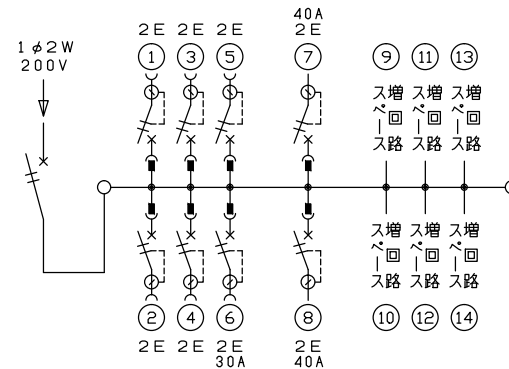


配線孔寸法図(//部開口)



●深夜電力機器の容量：18.7超過22.4kW以下



主幹) MCB 2P 150AF BC 25kA
 分岐) ・ELB 2P 30AF BC 2.5kA
 30mA高速形 コード短絡保護機能付
 ・ELB 2P 50AF BC 2.5kA
 30mA高速形
 圧着端子：38-8付属

リミッター スペース (木板) (175×75)	主開閉器 配線用遮断器 2P2E	一次送り回路 P E A	分岐開閉器数 漏電遮断器 漏電遮断器 漏電遮断器			増回路 スペース	付属機器取付 スペース (木板) (175×75)	分電盤定格 定格電流 150A 定格電圧 200V 相線式 1φ2W	キャビネット仕様 形式 露出・半埋込兼用形 材質 難燃性合成樹脂 (自己消火性) 色彩 マンセル 8GY9,7/0,2	日付 尺度 1/8 (A3基準) 承認 検図 設計 製図	名称 面 担当
-	150A B-152EC	-	5	1	2	6	-				
			GBC-2NA	GBC-2NA	GB-52NA						

名称	住宅用分電盤
図番	MAB215086TNG1
品名	(蓄熱分電盤)
品番	