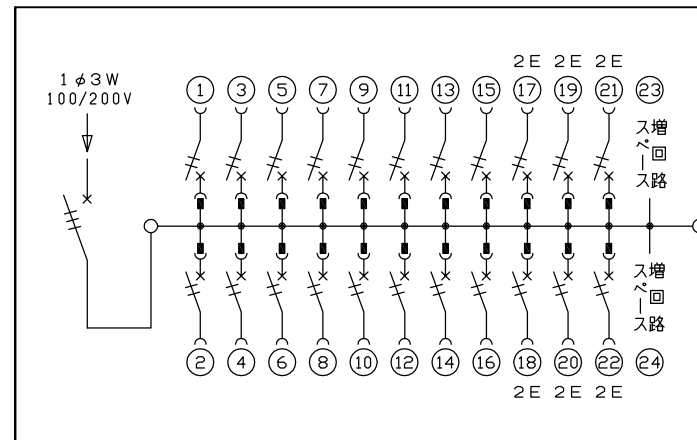
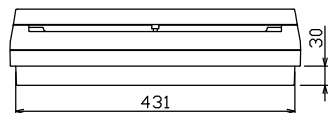
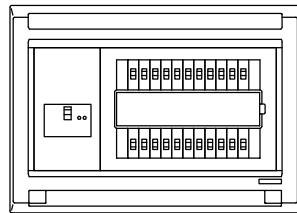
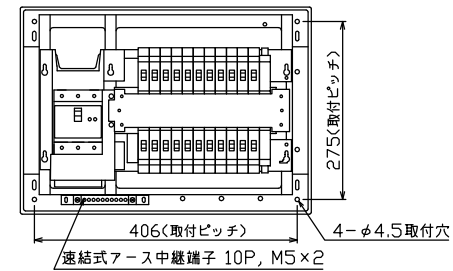
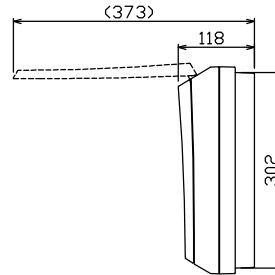
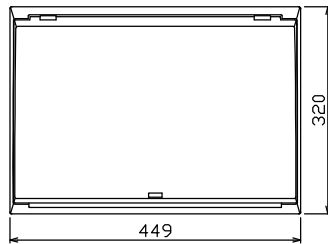


配線孔寸法図(//部開口)



主幹) MCB 3P 100AF BC 5.0kA
単3中性線欠相保護付

分岐) MCB 2P 30AF BC 2.5kA
コード短絡保護機能付

圧着端子: 38-8付属

リミッター スペース (木板) (175×75)	主開閉器 配線用遮断器 3P2E 100A BU-103-1HKC	一次送り回路 P E A	分岐開閉器数 安全ブレーカ 2P1E 20A 安全ブレーカ 2P2E 20A P E A			増回路 スペース 2	付属機器取付 スペース (木板) (175×75)	分電盤定格 定格電流 100A	キャビネット仕様 形式 露出・半埋込兼用形 材質 難燃性合成樹脂 (自己消火性) 色彩 マンセル 8GY9,7/0,2	日付 尺度 1/8 (A3基準) 承認 検図 設計 製図 山本 田中 品田 長力	名称 図番 品名 品番	面 住宅用分電盤 MAB310222	担当
			16	6					テンパール工業株式会社				