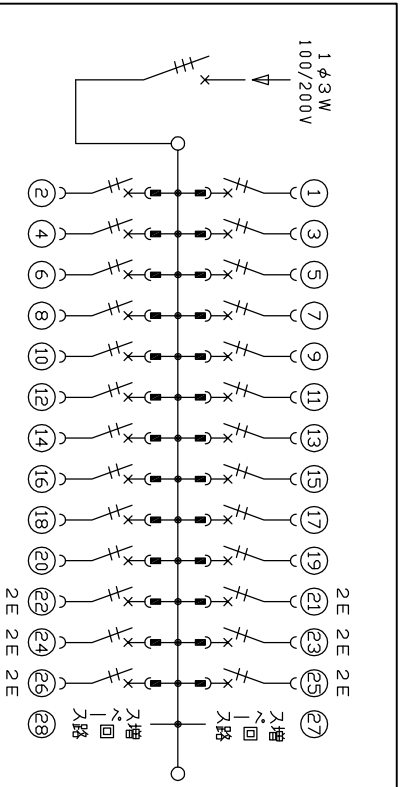
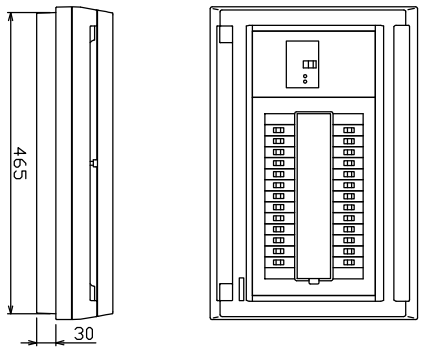
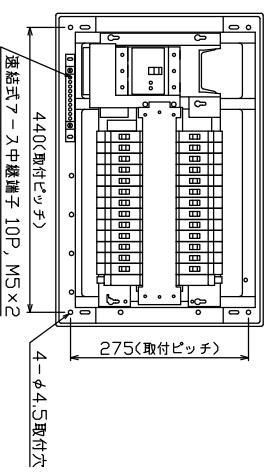
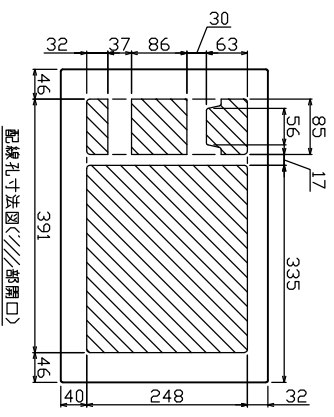
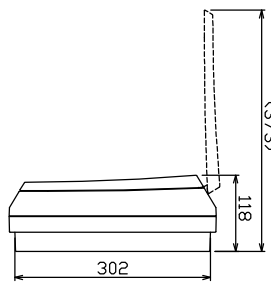
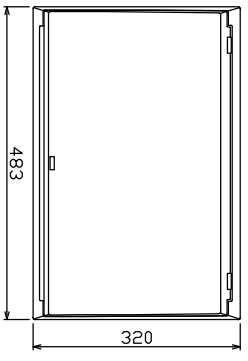
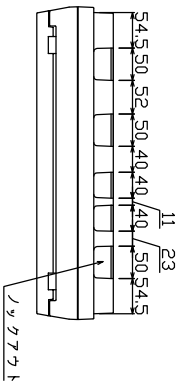


御 納 入 様  
様



主幹) MCB 3P 100AF BC 5.0kA  
単3中性線欠相保護付  
分岐) MCB 2P 30AF BC 2.5kA  
コーフ短絡保護機能付  
圧着端子: 38-8付属

リミッター スペース (木板) (175x75)	主開閉装置	一次送回路	分岐開閉装置数	増回路 スペース	付属機能取付 スペース (木板)	分電盤定格 100A	キャビネット仕様 露出・半埋込兼用形 難燃性合成樹脂 (自己消火性) マツセル 8GV9.7/0.2	日付 承認	1/8 (A3基準)	設計	製図	名称	面	担当
	配線用遮断器 3P2E	PE	A	安全レベル-カ 2PIE 20A	安全レベル-カ 2P2E 20A									
-	100A	-	20	6	2	20	20					MAB310262		
	RU-103.1HKC		BC-1NA	BC-2NA										