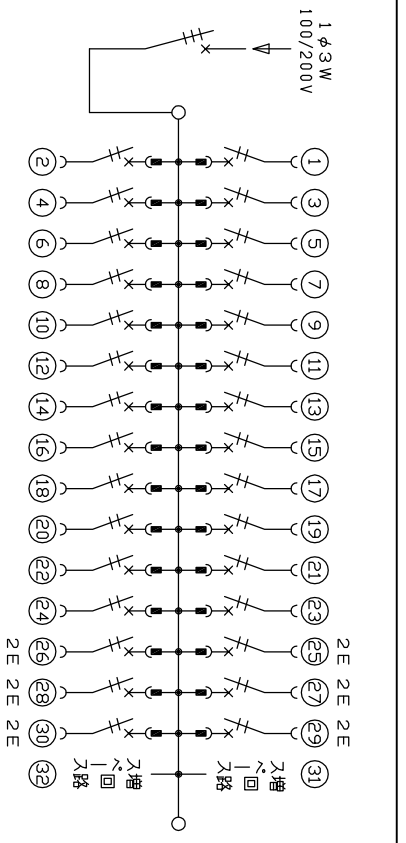
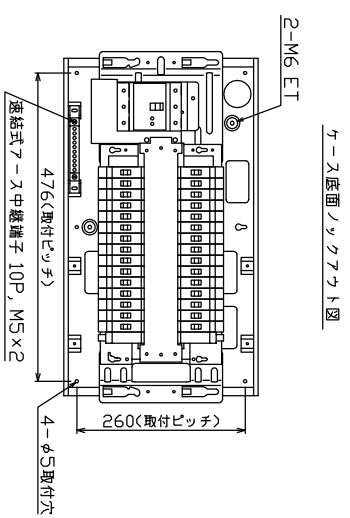
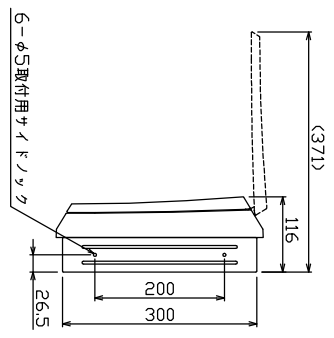
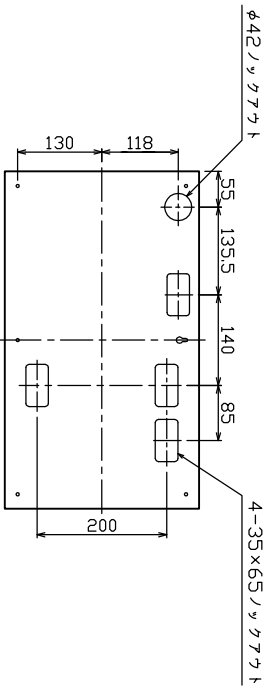
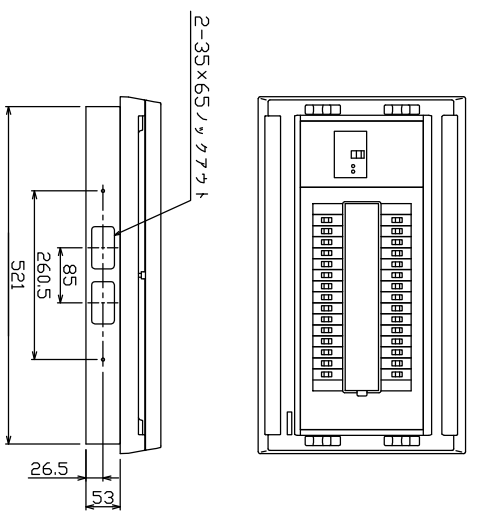
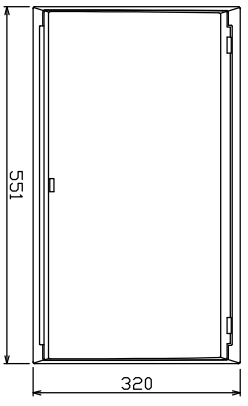
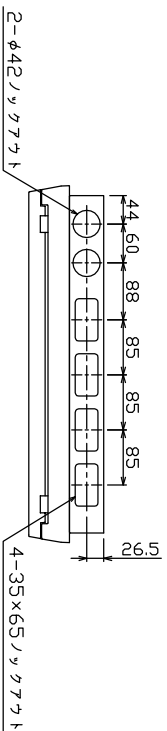


御  
納  
入  
先  
  
様



主幹) MCB 3P 100AF BC 5.0kA  
単3中性線欠相保護付  
分岐) MCB 2P 30AF BC 2.5kA  
コーフ短絡保護機能付  
圧着端子: 22-8付属

リミッター スペース (木板)	主開閉装置	一次送り回路	安全リブ-カ	安全リブ-カ	分岐開閉装置数	増回路 スペース	付属機器取付 スペース (木板)	分電盤定格	キャビネット仕様(埋込形)	日付	1/8(43基準)	設計	製図	名称	面	担当
	配線用遮断器 3P2E	PE	A	2P1E 20A   2P2E 20A	PE	A	付風機取付 スペース (175×75)									
(175×75)						2	(175×75)	100A	ボウラス カラー 難燃性合成樹脂 (自己消火性)					MAB37302F		
	75A		24	6					ボウラス カラー 難燃性合成樹脂 (自己消火性)					MAB37302F		
		RU-103.1HKC	BC-1NA	BC-2NA					ボウラス カラー 難燃性合成樹脂 (自己消火性)					MAB37302F		

1 KV-1 MAB37302F