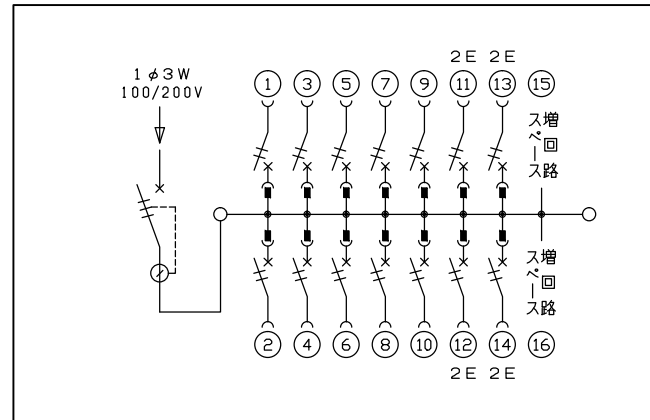
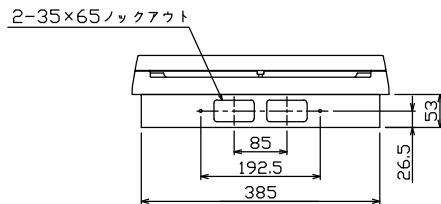
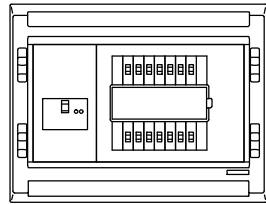
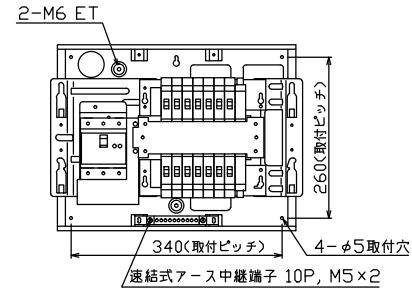


ケース底面ロックアウト図



主幹) ELB 3P 100AF BC 5.0kA  
30mA高速形 単3中性線欠相保護付  
分岐) MCB 2P 30AF BC 2.5kA  
コード短絡保護機能付  
圧着端子: 38-8 付属

リミッター スペース (木板) (175×75)	主開閉器 漏電遮断器 3P2E 100A GBU-103.1HKC	一次送り回路 P E A	分岐開閉器数 安全ブレーカ 安全ブレーカ 2P1E 20A 2P2E 20A P E A			増回路 スペース 2	付属機器取付 スペース (175×75)	分電盤定格 定格電流 100A	キャビネット仕様(埋込形) 材質 ボックス 鋼板 t1.2 カバー 難燃性合成樹脂 (自己消火性) 色彩 マンセル 7.3Y9.2/0.7 カバー マンセル 8GY9.7/0.2	日付 承認 検図 設計 製図 近藤 羽生 吉 長力 テンパール工業株式会社	名称	面	担当
			10	4						図番			
										品名	住宅用分電盤		
										品番	MAG310142F		