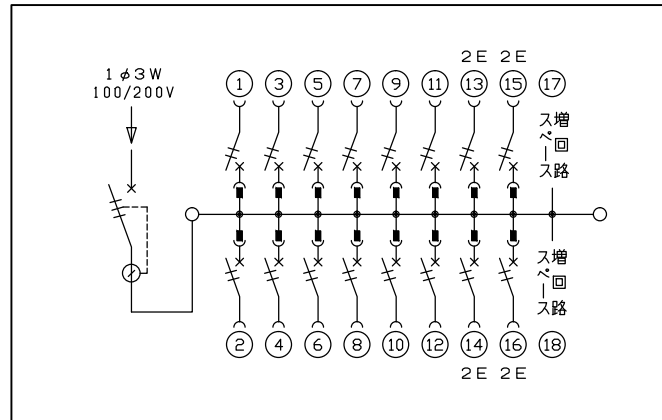
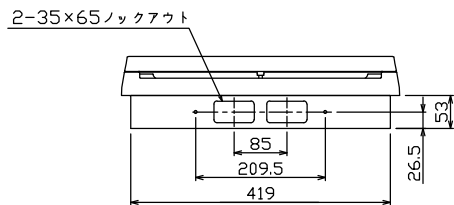
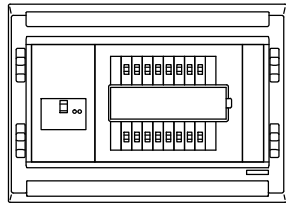
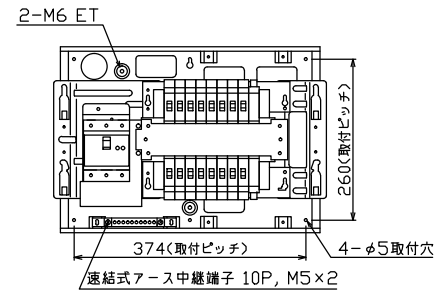
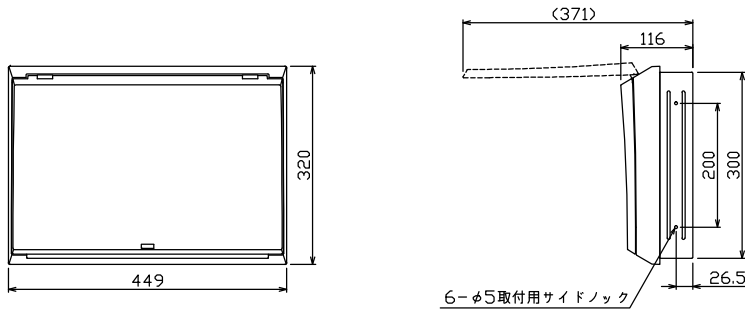


ケース底面ノックアウト図



主幹) ELB 3P 100AF BC 5.0kA  
30mA高速形 単3中性線欠相保護付  
分岐) MCB 2P 30AF BC 2.5kA  
コード短絡保護機能付  
圧着端子: 38-8付属

リミッター スペース (木板)	主閉閉器 漏電遮断器	一次送り回路	分岐開閉器数			増回路 スペース	付属機器取付 スペース (木板)	分電盤定格	キャビネット仕様(埋込形)	日付	名称	面	担当
(175×75)	3P2E	P E A	安全ブレーカ 2P1E 20A	安全ブレーカ 2P2E 20A	P E A	2	100A	材質 ボックス 鋼板 t1.2 カバー 難燃性合成樹脂 (自己消火性)	1/8 (A3基準)	図番			
-	100A GBU-103.1HKC	-	12 BC-1NA	4 BC-2NA				色彩 ボックス マンセル 7.3Y9.2/0.7 カバー マンセル 8GY9.7/0.2	承認 検図 設計 製図	品名	住宅用分電盤		
									テンパール工業株式会社	品番	MAG310162F		