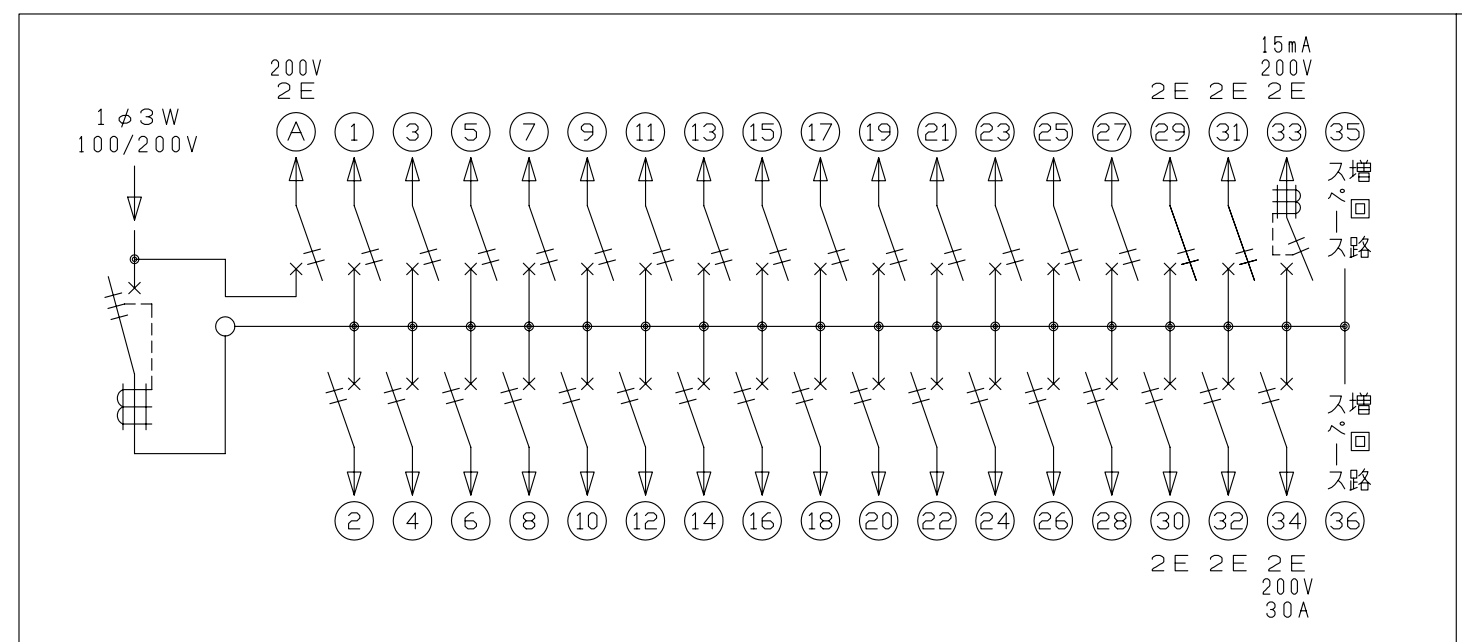
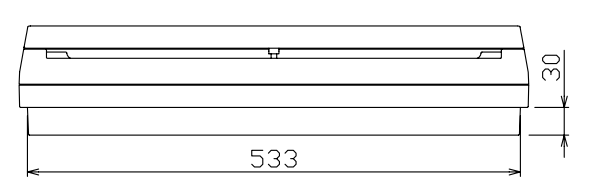
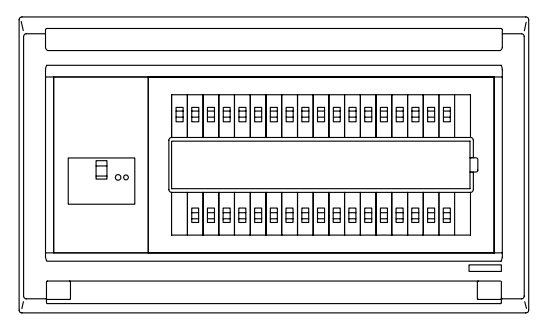
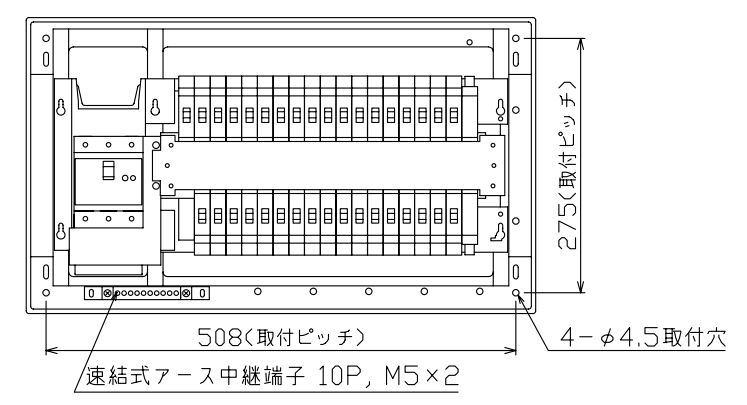
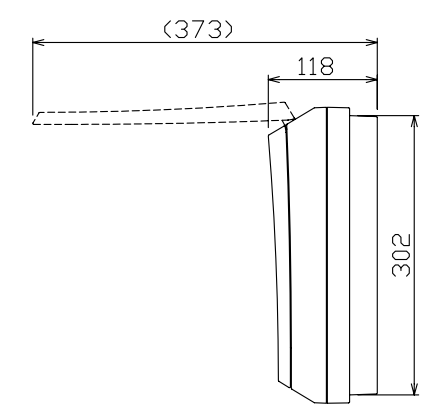
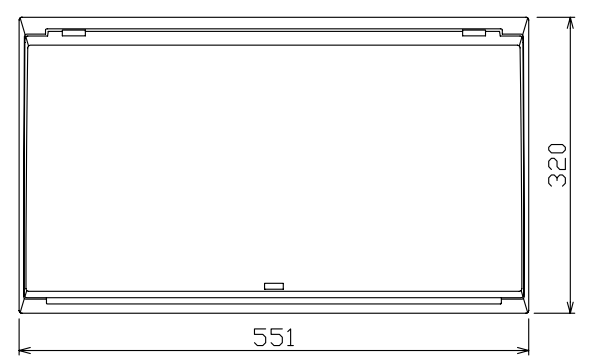


配線孔寸法図(//部開口)



主幹) ELB 3P 100AF BC 5.0kA
30mA高速形 単3中性線欠相保護付

分岐) MCB 2P 30AF BC 2.5kA
コード短絡保護機能付

圧着端子: 38-8付属

(A)回路: エコキュート用配線用遮断器

(33)回路: EV・PHEV回路用漏電遮断器 30AF
BC 2.5kA 15mA高速形 コード短絡保護機能付

(34)回路: IHクッキングヒーター用配線用遮断器

リミッター スペース (木板)	主開閉器 漏電遮断器	IH用開閉器 安全ブレーカ	分岐開閉器数				付属機器取付 スペース (木板)	分電盤定格		キャビネット仕様		日付		名称	面	担当			
			安全ブレーカ	安全ブレーカ	安全ブレーカ	漏電遮断器		増回路 スペース	定格電流	100A	形式	露出・半埋込兼用形	尺度				1/8 (A3基準)	承認	検図
(175x75)	3P2E	2P2E (200V)	2P1E 20A	2P2E 20A	2P2E 30A	2P2E 20A	2P2E 30A (200V) (IH用)	(15mA・200V) (EV・PHEV用)	2	100A	100A	形式	露出・半埋込兼用形	承認	検図	設計	製図	住宅用分電盤	品番
-	100A GBU-103-1HKC	20A BC-2NA	28 BC-1NA	4 BC-2NA	1 BC-2NA	1 GBC-2NA	-	-	材質	難燃性合成樹脂 (自己消火性)	近藤	羽生	吉川	長力	テンパール工業株式会社		品番		