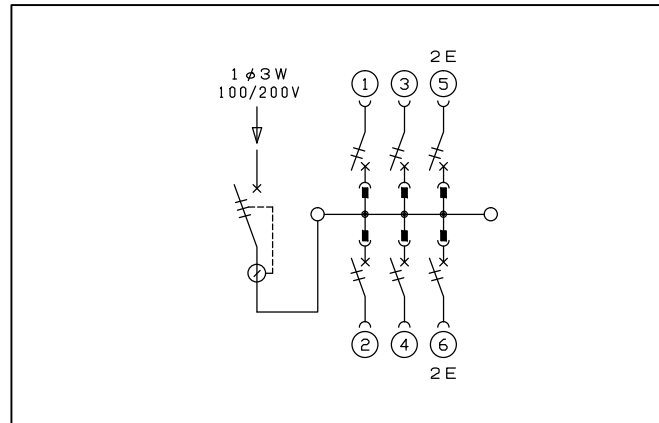
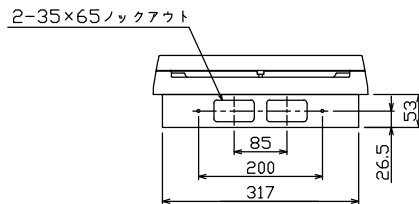
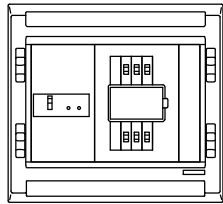
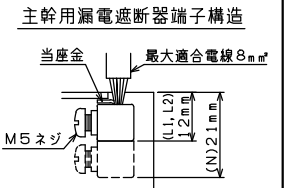
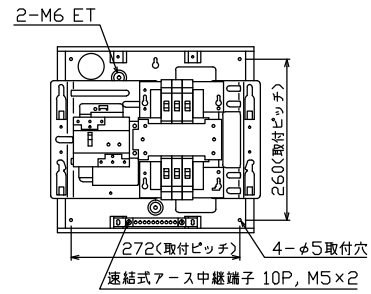
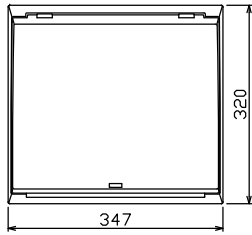


ケース底面ロックアウト図



主幹) ELB 3P 30AF BC 2.5kA
30mA高速形 単3中性線欠相保護付
分岐) MCB 2P 30AF BC 2.5kA
コード短絡保護機能付

リミッター スペース (木板)	主開閉器 漏電遮断器	一次送り回路	分岐開閉器数			増回路 スペース	付属機器取付 スペース (木板)	分電盤定格 定格電流	30A	キャビネット仕様(埋込形) 材質 ボックス 鋼板 t1.2 カバー 難燃性合成樹脂 (自己消火性)	日付	承認				名称	面	担当	
			安全ブレーカ	安全ブレーカ	増回路							承認	検図	設計	製図				
(175×75)	3P2E	P E A	2P1E 20A	2P2E 20A	P E A					ボックス マンセル 7.3Y9.2/0.7 カバー マンセル 8GY9.7/0.2		1/8 (A3基準)	承認	検図	設計	製図	図番	品名	品番
-	30A GBU-3-1HEA	-	4	2	-	-	-	-	-	色彩								住宅用分電盤	MAG3306F