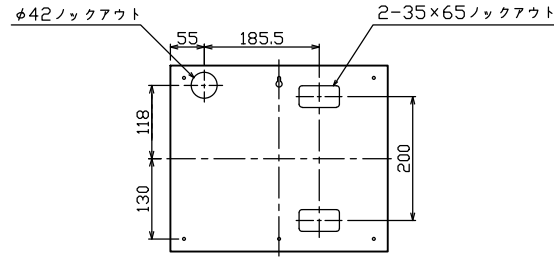
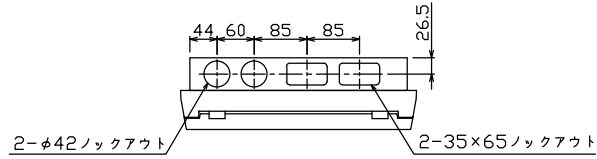


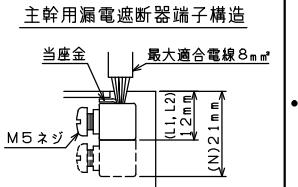
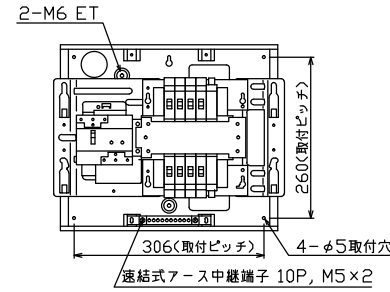
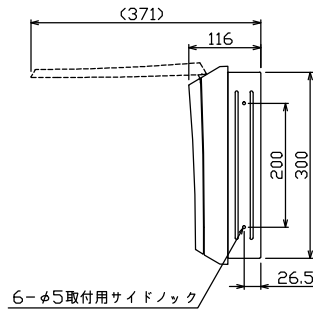
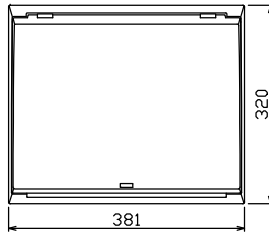


御納入先

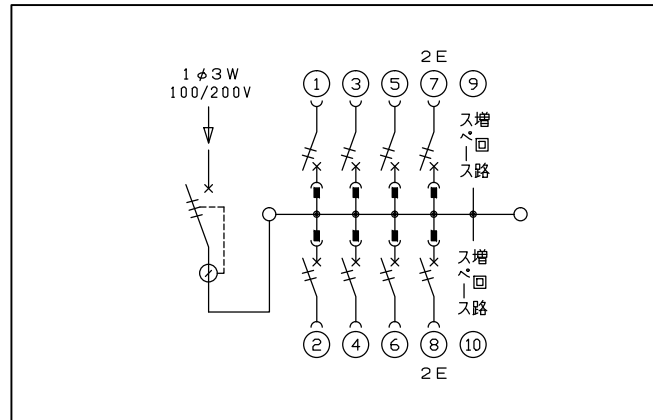
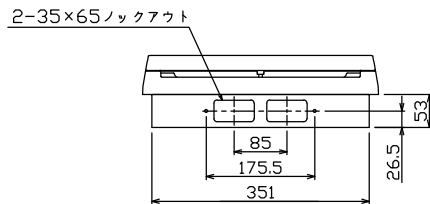
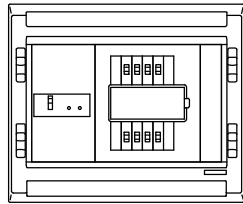
様



ケース底面ロックアウト図



主幹用漏電遮断器端子構造



主幹) ELB 3P 30AF BC 2.5kA
30mA高速形 単3中性線欠相保護付
分岐) MCB 2P 30AF BC 2.5kA
コード短絡保護機能付

リミッター スペース (木板)	主開閉器 漏電遮断器	一次送り回路	分岐開閉器数			増回路 スペース	付属機器取付 スペース (木板)	分電盤定格	キャビネット仕様(埋込形)	日付	名称	面	担当
(175×75)	3P2E	P E A	安全ブレーカ 2P1E 20A	安全ブレーカ 2P2E 20A	P E A		定格電流 30 A	材質 ボックス 鋼板 t1.2 カバー 難燃性合成樹脂 (自己消火性)	尺度 1/8 (A3基準)	承認 検図 設計 製図	図番		
-	30 A GBU-3-1HEA	-	6 BC-1NA	2 BC-2NA		2		色彩 ボックス マンセル 7,3Y9,2/0,7 カバー マンセル 8GY9,7/0,2	近藤 羽生 吉 長力	品名	住宅用分電盤		
									テンパール工業株式会社	品番	MAG33082F		