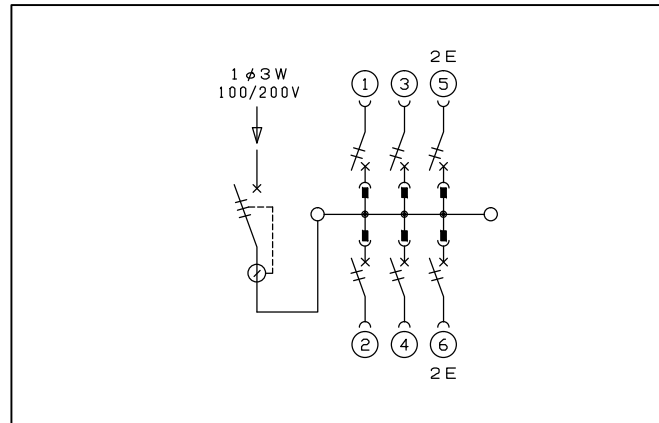
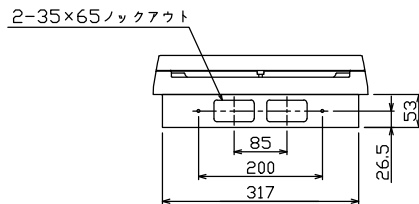
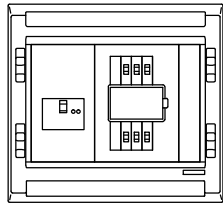
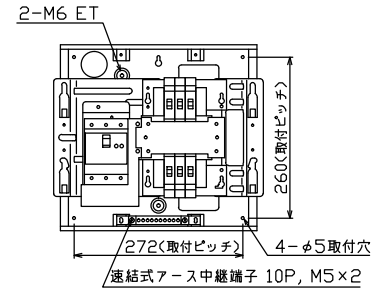
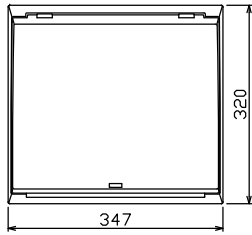


ケース底面ロックアウト図



主幹) ELB 3P 50AF BC 5.0kA
 30mA高速形 単3中性線欠相保護付
 分岐) MCB 2P 30AF BC 2.5kA
 コード短絡保護機能付
 圧着端子: 14-6付属

リミッター スペース (木板) (175×75)	主開閉器		分岐開閉器数				付属機器取付 スペース (木板) (175×75)	分電盤定格 定格電流	60 A	キャビネット仕様(埋込形) 材質 ボックス 鋼板 t1.2 カバー 難燃性合成樹脂 (自己消火性)	日付	名称	面	担当
	漏電遮断器	一次送り回路	安全ブレーカ	安全ブレーカ	増回路 スペース	増回路 スペース								
-	3P2E GBU-53-1HEC	P E A	2P1E 20A BC-1NA	2P2E 20A BC-2NA	P E A	-	-	-	色彩 ボックス マンセル 7,3Y9,2/0,7 カバー マンセル 8GY9,7/0,2	テンパール工業株式会社	1/8 (A3基準)	MAG3406F	住宅用分電盤	