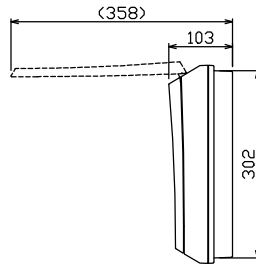
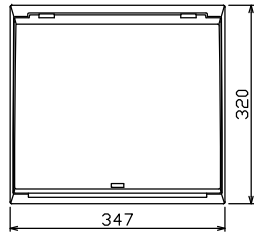
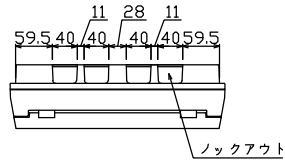
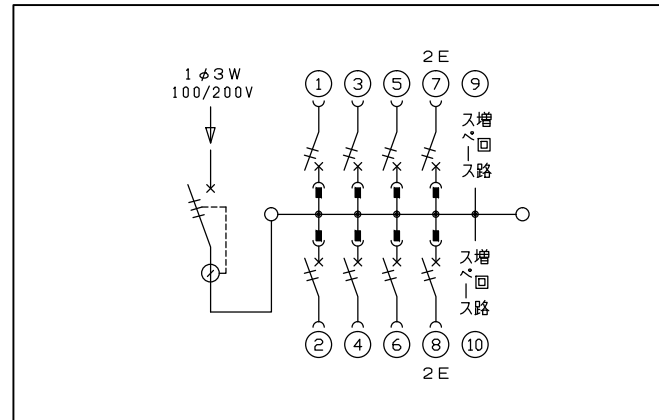
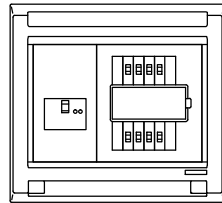
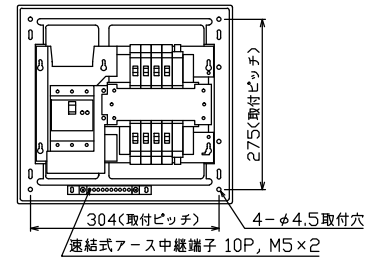




御納入先  
様



配線孔寸法図(//部開口)



主幹) ELB 3P 50AF BC 5.0kA  
30mA高速形 単3中性線欠相保護付  
分岐) MCB 2P 30AF BC 2.5kA  
コード短絡保護機能付  
圧着端子: 14-6付属

リミッター スペース (木板) (175×75)	主開閉器	一次送り回路	分岐開閉器数			付属機器取付 スペース (木板) (175×75)	分電盤定格	キャビネット仕様		日付	名称	面	担当					
	漏電遮断器		安全ブレーカ	安全ブレーカ	増回路 スペース			定格電流	形式	材質				色彩	1/8 (A3基準)	承認	検図	設計
	3P2E	P E A	2P1E 20A	2P2E 20A	P E A		60 A	露出・半埋込兼用形	難燃性合成樹脂 (自己消火性)	マンセル 8GY9,7/0,2						住宅用分電盤	MAG34082	
	40 A	-	6	2	2													
	GBU-53-1HCC		BC-1NA	BC-2NA														