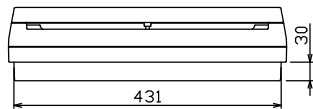
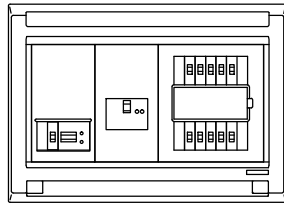
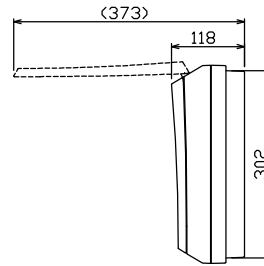
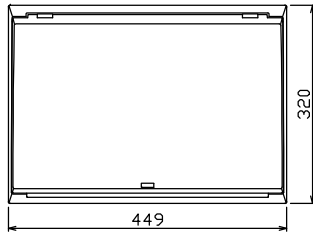
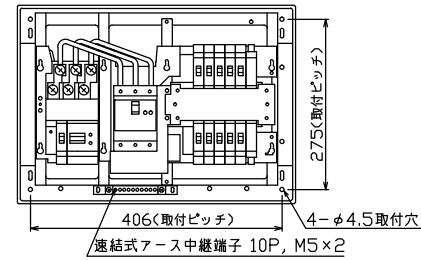




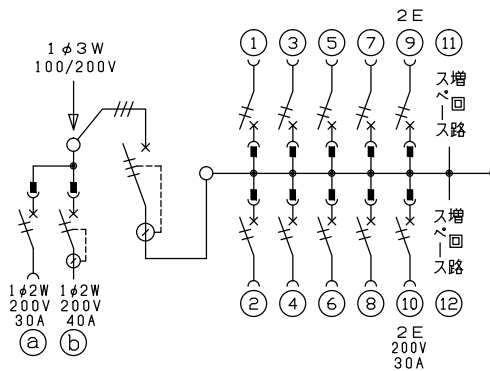
御納入先
様



配線孔寸法図(斜線部開口)



端子台：最大入線容量 38mm² 150A 端子ねじM8



主幹) ELB 3P 50AF BC 5.0kA
30mA高速形 単3中性線欠相保護付

分岐) MCB 2P 30AF BC 2.5kA
コード短絡保護機能付

⑩回路：IHクッキングヒーター用配線用遮断器

①回路：エコキュート用配線用遮断器
(電気温水器用)

②回路：蓄熱暖房器用漏電遮断器

エコキュート用遮断器	暖房器用開閉器	主開閉器	一次送り回路	分岐開閉器数			増回路 スペース	付属機器取付 スペース (木板)	分電盤定格 定格電流	キャビネット仕様 形式	日付	名称	面	担当
安全ブレーカ 2P2E (200V)	漏電遮断器 2P2E (200V)	漏電遮断器 3P2E	P E A	安全ブレーカ 2P1E 20A	安全ブレーカ 2P2E 20A	安全ブレーカ 2P2E 30A (IH用)								
30A BC-2NA	40A GB-52NA	40A GBU-53:1HCC	-	8 BC-1NA	1 BC-2NA	1 BC-2NA	2	-	60A	露出・半埋込兼用形	1/8 (A3基準)	住宅用分電盤		

材質	色彩	日付	名称	面	担当
難燃性合成樹脂 (自己消火性)	マンセル 8GY9,7/0,2	承認 検図 設計 製図	住宅用分電盤		

近藤	羽生	吉	長力
TENBAR工業株式会社			
品番 MAG34102IB3E4 (エコキュート・IHクッキングヒーター・蓄熱暖房器用)			