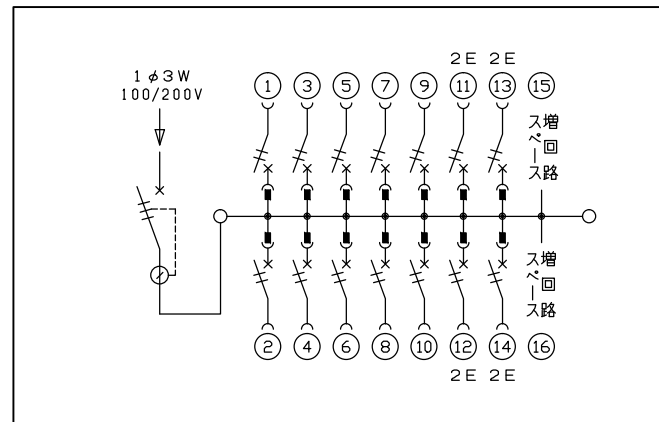
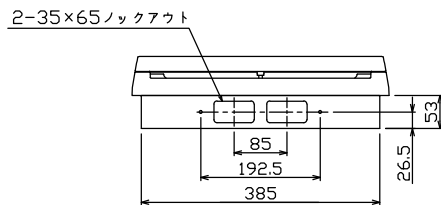
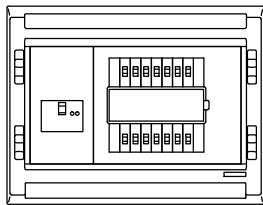
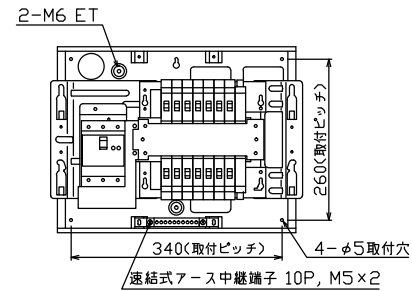
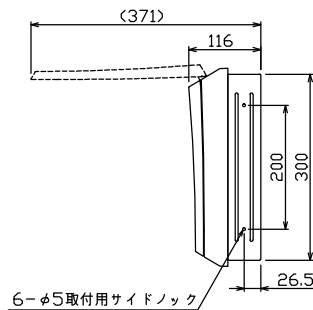
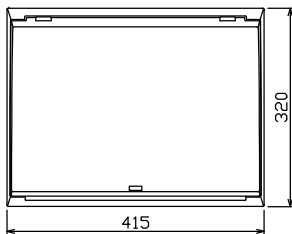


ケース底面ロックアウト図



主幹) ELB 3P 50AF BC 5.0kA
30mA高速形 単3中性線欠相保護付
分岐) MCB 2P 30AF BC 2.5kA
コード短絡保護機能付
圧着端子: 14-6付属

リミッター スペース (木板)	主開閉器 漏電遮断器	一次送り回路	分岐開閉器数			増回路 スペース	付属機器取付 スペース (木板)	分電盤定格	キャビネット仕様(埋込形)	日付	名称	面	担当
(175×75)	3P2E	P E A	安全ブレーカ 2P1E 20A	安全ブレーカ 2P2E 20A	P E A		定格電流 60 A	材質 ボックス 鋼板 t1.2 カバー 難燃性合成樹脂 (自己消火性)	尺度 1/8 (A3基準)	承認	検図	設計	製図
-	40 A GBU-53-1HC	-	10 BC-1NA	4 BC-2NA		2		色彩 ボックス マンセル 7,3Y9,2/0,7 カバー マンセル 8GY9,7/0,2	承認	近藤	羽生	吉	長力
										品名	住宅用分電盤		
										品番	MAG34142F		