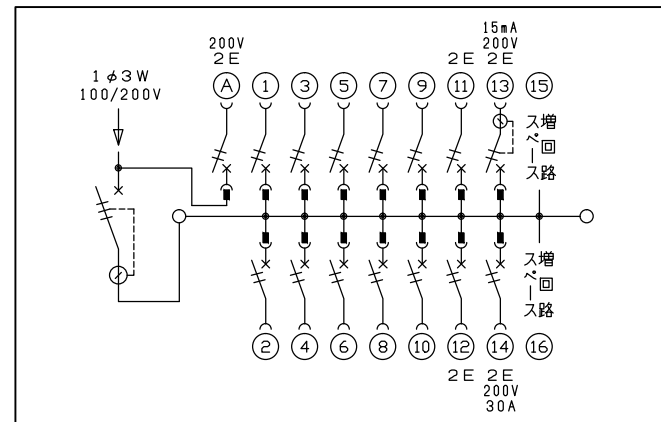
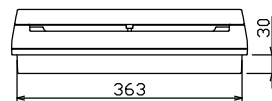
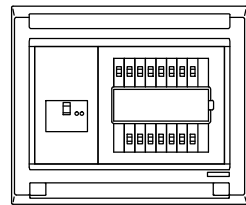
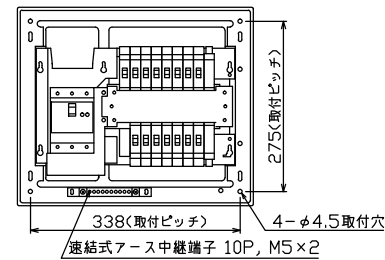
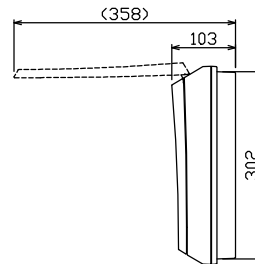
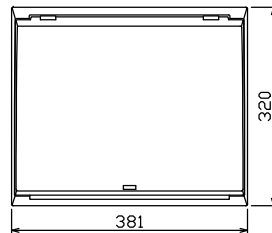


配線孔寸法図(斜線部開口)



主幹) ELB 3P 50AF BC 5.0kA
 30mA高速形 単3中性線欠相保護付
 分岐) MCB 2P 30AF BC 2.5kA
 コード短絡保護機能付
 圧着端子: 22-6付属
 (A)回路: エコキュート用配線用遮断器
 (13)回路: EV・PHEV回路用漏電遮断器 30AF
 BC 2.5kA 15mA高速形 コード短絡保護機能付
 (14)回路: IHクッキングヒーター用配線用遮断器

リミッター スペース (木板) (175x75)	主開閉器		IH用開閉器		分岐開閉器数				増回路 スペース	付属機器取付 スペース (175x75)	分電盤定格 定格電流	60A	キャビネット仕様		日付	名称	面	担当											
	漏電遮断器	安全ブレーカ	安全ブレーカ	安全ブレーカ	安全ブレーカ	安全ブレーカ	漏電遮断器	形式					材質	色彩					承認	検図	設計	製図	図番	品名	品番				
-	3P2E (200V) 40A GBU-53-1HEC	2P2E (200V) 20A BC-2NA	2P1E 20A 10 BC-1NA	2P2E 20A 2 BC-2NA	2P2E 30A (200V) (IH用) 1 BC-2NA	2P2E 20A (15mA・200V) (EV・PHEV用) 1 GBC-2NA	2	-	-	-	60A	形式	露出・半埋込兼用形	材質	難燃性合成樹脂 (自己消火性)	色彩	マンセル 8GY9,7/0,2	承認	検図	設計	製図	図番	品名	住宅用分電盤	品番	MAG34142IC2EV (EV・PHEV回路付, IHキュート・IHクッキングヒーター用)	名称	面	担当