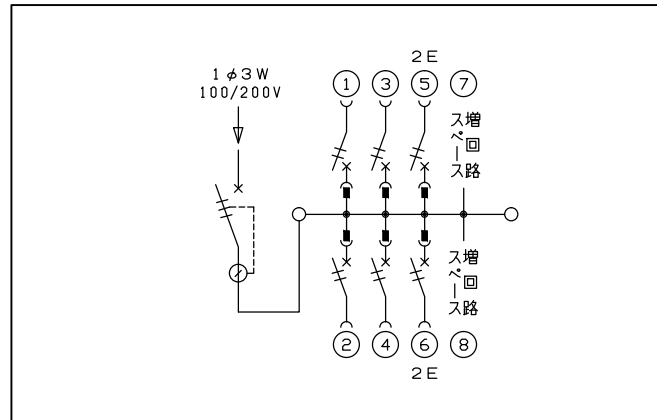
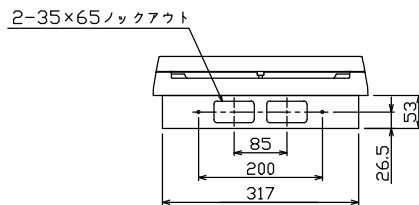
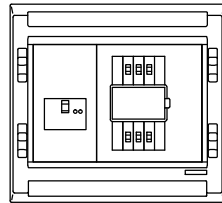
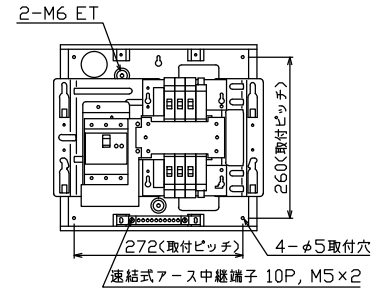
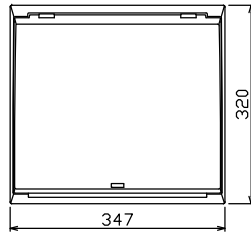


ケース底面ロックアウト図



主幹) ELB 3P 50AF BC 5.0kA  
30mA高速形 単3中性線欠相保護付  
分岐) MCB 2P 30AF BC 2.5kA  
コード短絡保護機能付  
圧着端子: 14-6付属

リミッター スペース (木板) (175×75)	主開閉器		分岐開閉器数				付属機器取付 スペース (木板) (175×75)	分電盤定格 定格電流	60 A	キャビネット仕様(埋込形) 材質 ボックス 鋼板 t1.2 カバー 難燃性合成樹脂 (自己消火性) 色彩 ボックス マンセル 7,3Y9,2/0,7 カバー マンセル 8GY9,7/0,2	日付				名称	面	担当	
	漏電遮断器	一次送り回路	安全ブレーカ	安全ブレーカ	増回路 スペース	承認					検図	設計	製図					
-	3P2E	P E A	2P1E 20A	2P2E 20A	P E A	2	-	60 A										
	50 A	-	4	2		2												
	GBU-53:1HEC		BC-1NA	BC-2NA														

名称	住宅用分電盤
図番	
品名	住宅用分電盤
品番	MAG35062F