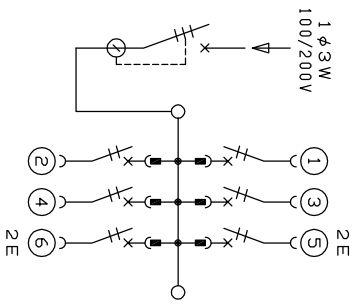
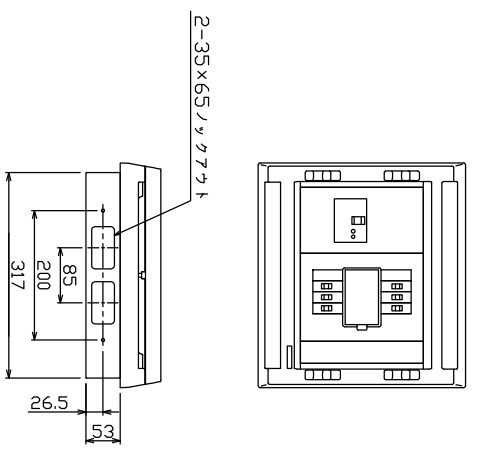
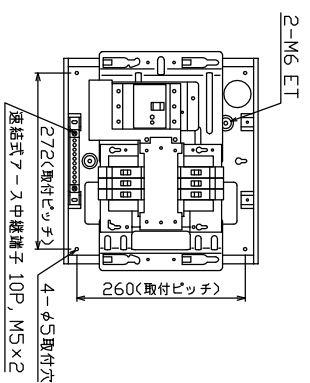
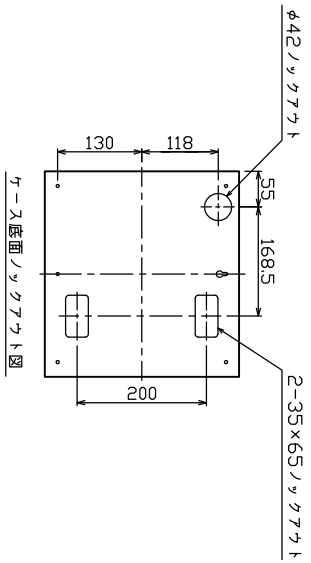
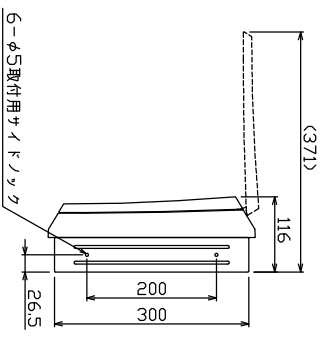
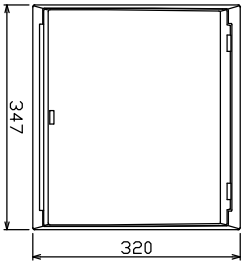
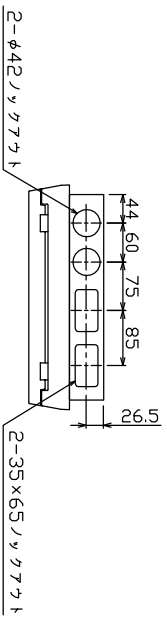




御
納
先

様



主幹) ELB 3P 50AF BC 5.0kA
30mA高速形 単3中性線欠相保護付
分岐) MCB 2P 30AF BC 2.5kA
コーフ短絡保護機能付
圧着端子: 14-6付属

| | | | | | | | | | | | | | |
|-----------------------|-------------|--------|--------|---------------------------------------|----|-------------|------------------------|--------------|-----------------------------|----|------------|----|----------|
| リミッター スペース (木板) | 主開閉装置 | 一次送り回路 | 分岐 | 開閉装置 | 数 | 増回路 スペース | 付属機器取付 スペース (木板) | 分電盤定格 60A | キャビネット仕様(埋込形) | 日付 | 1/8 (A3基準) | 図番 | 名称 |
| | 3P2E | PE | A | 安全リレー 安全リレー 2P1E 20A 2P2E 20A | PE | A | (175×75) | | | 寸法 | 承認 | | |
| (175×75) | 50A | - | 4 | 2 | - | - | - | 60A | ボクナス ケーブル 7.3Y9.2/0.7 | 近畿 | 羽生 | 長方 | MAG3506F |
| - | 88U-53-1HEC | BC-1NA | BC-2NA | - | - | - | - | 60A | ボクナス ケーブル 80Y9.7/0.2 | 近畿 | 羽生 | 長方 | MAG3506F |

1 - MAG3506F

17-8-A