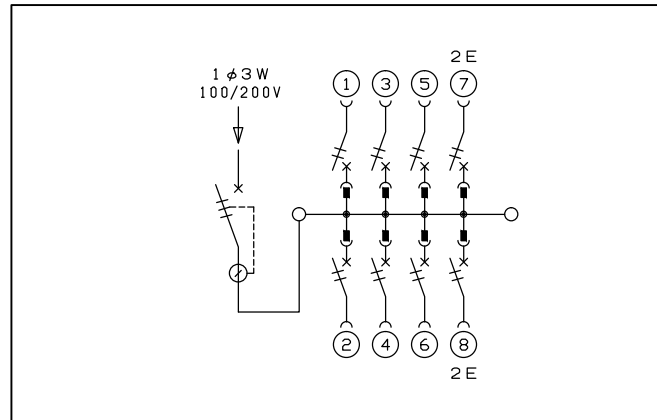
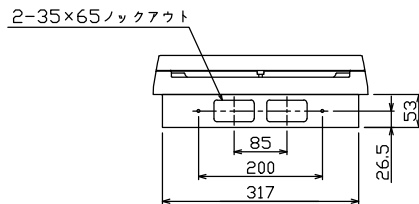
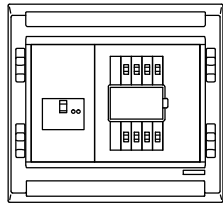
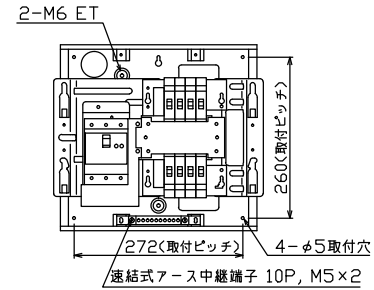
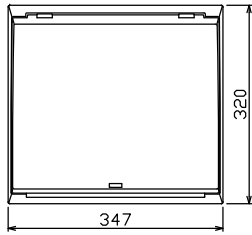


ケース底面ロックアウト図



主幹) ELB 3P 50AF BC 5.0kA
30mA高速形 単3中性線欠相保護付

分岐) MCB 2P 30AF BC 2.5kA
コード短絡保護機能付

圧着端子: 14-6付属

リミッター スペース (木板)	主開閉器		分岐開閉器数				付属機器取付 スペース (木板)	分電盤定格 定格電流	キャビネット仕様(埋込形)	日付	名称	面	担当
	漏電遮断器	一次送り回路	安全ブレーカ	安全ブレーカ	増回路 スペース	増回路 スペース							
(175×75)	3P2E	P E A	2P1E 20A	2P2E 20A	P E A	A	(175×75)	60 A	材質 ボックス 鋼板 t1.2 カバー 難燃性合成樹脂 (自己消火性)	承認 検図 設計 製図	図番		
-	50 A	-	6	2	-	-	-	色彩 ボックス マンセル 7,3Y9,2/0,7 カバー マンセル 8GY9,7/0,2	近藤 羽生 吉 長力	品名	住宅用分電盤		
	GBU-53-1HEC		BC-1NA	BC-2NA					テンパール工業株式会社	品番	MAG3508F		