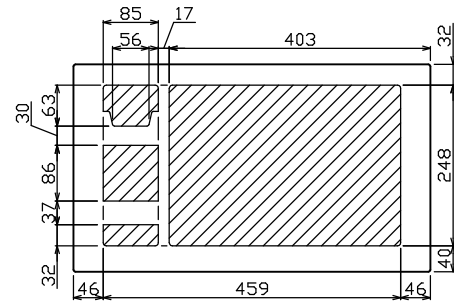
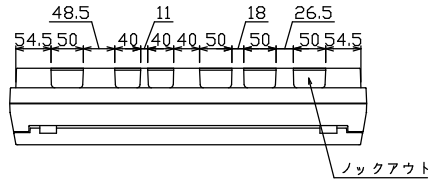
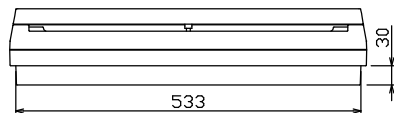
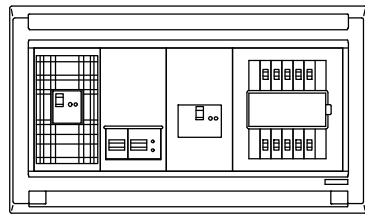
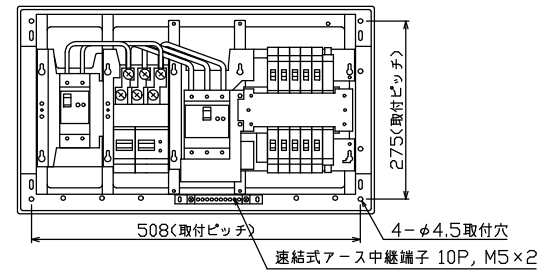
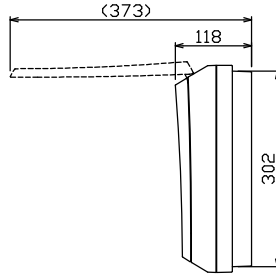
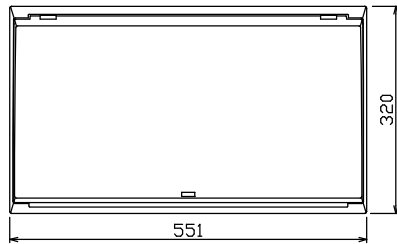




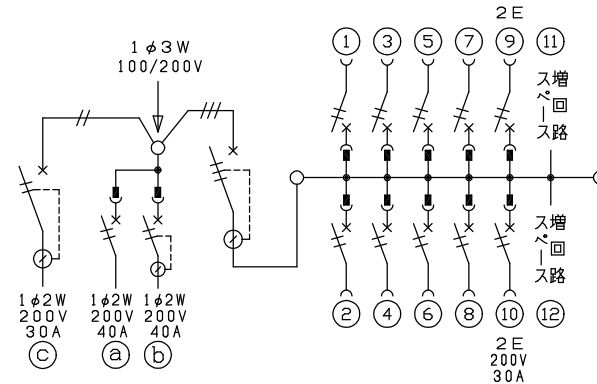
御納先  
様



配線孔寸法図(//部開口)



端子台：最大入線容量 38mm<sup>2</sup> 150A 端子ねじM8



主幹) ELB 3P 50AF BC 5.0kA  
30mA高速形 単3中性線欠相保護付

分岐) MCB 2P 30AF BC 2.5kA  
コード短絡保護機能付

- ⑩回路：IHクッキングヒーター用配線用遮断器
- ①回路：電気温水器用配線用遮断器
- ②回路：蓄熱暖房器用漏電遮断器
- ③回路：蓄熱暖房器用漏電遮断器

暖房器用開閉器 漏電遮断器	温水器用開閉器 配線用遮断器	暖房器用開閉器 漏電遮断器	主開閉器 漏電遮断器	一次送り回路	分岐開閉器数			付属機器取付 スペース (木板)	分電盤定格	キャビネット仕様	日付	名称	担当
2P2E (200V) 30A GB-32EC	2P2E (200V) 40A B-52NA	2P2E (200V) 40A GB-52NA	3P2E 50A GBU-53-IHEC	P E A	安全ブレーカ 2P1E 20A	安全ブレーカ 2P2E 20A	安全ブレーカ 2P2E 30A (200V) (IH用)	増回路 スペース 2	60A	形式 露出・半埋込兼用形 材質 難燃性合成樹脂 (自己消火性) 色彩 マンセル 8GY9,7/0,2	尺度 1/8 (A3基準) 承認 検図 設計 製図 毎能 上木 井手 村尾	住宅用分電盤 MAG35102IB4E34 (電気温水器・IHクッキングヒーター・蓄熱暖房器用)	面