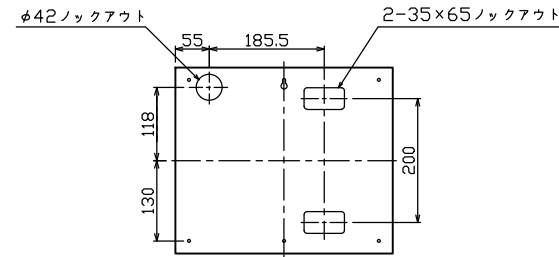
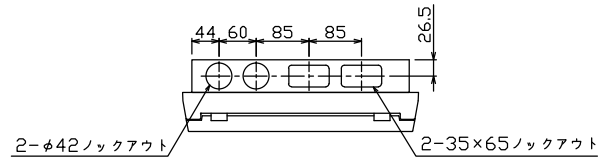


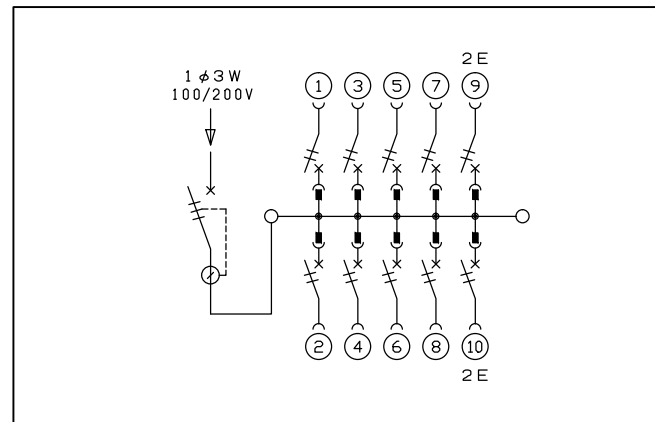
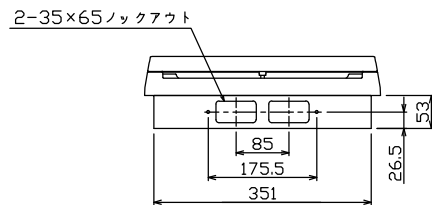
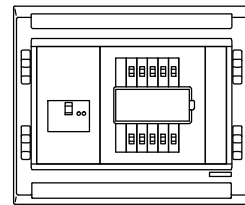
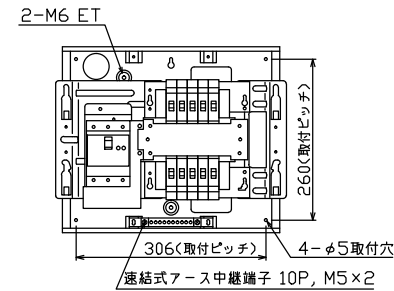
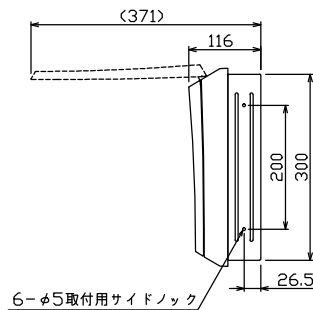
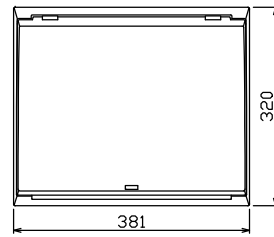


御納入先

様



ケース底面ロックアウト図



主幹) ELB 3P 50AF BC 5.0kA
30mA高速形 単3中性線欠相保護付
分岐) MCB 2P 30AF BC 2.5kA
コード短絡保護機能付
圧着端子: 14-6付属

リミッター スペース (木板)	主開閉器		一次送り回路				分岐開閉器数			付属機器取付 スペース (木板)	分電盤定格 定格電流	60 A	キャビネット仕様(埋込形)		日付	名称	面	担当		
	漏電遮断器	3P2E	P	E	A	安全ブレーカ	安全ブレーカ	増回路 スペース	材質				ボックス 鋼板 t1.2 カバー 難燃性合成樹脂 (自己消火性)	寸法					1/8 (A3基準)	
(175×75)	50 A	-	-	-	-	8	2	-	(175×75)			材質	ボックス マンセル 7,3Y9,2/0,7 カバー マンセル 8GY9,7/0,2	承認	検図	設計	製図	図番	品名	品番
-	GBU-53:1HEC	-	-	-	-	BC-1NA	BC-2NA	-	-			色彩		テンパール工業株式会社				住宅用分電盤	MAG3510F	