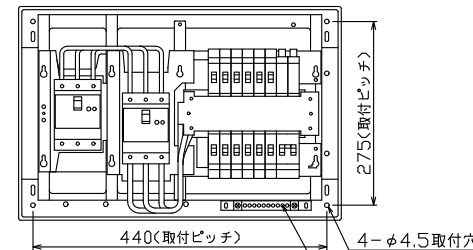
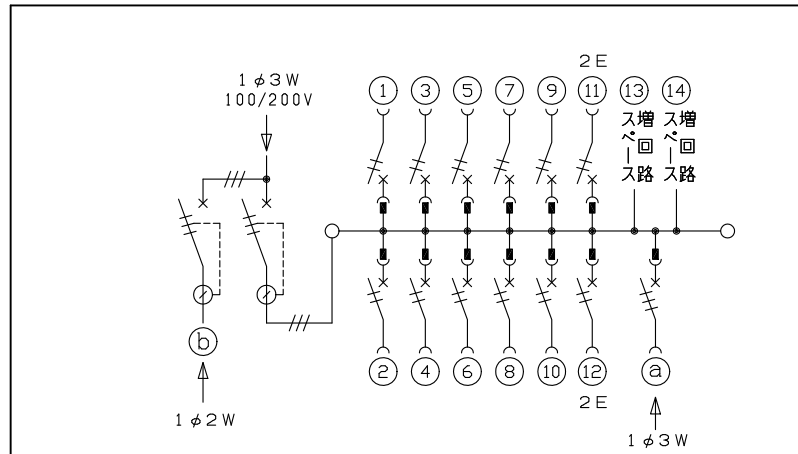
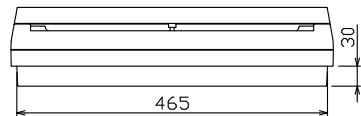
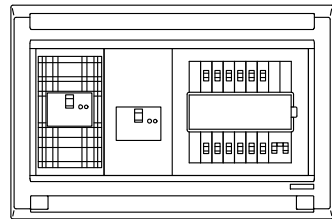
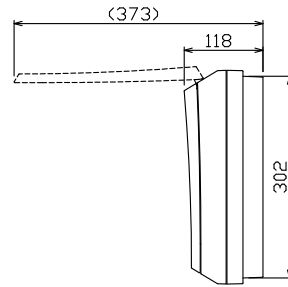
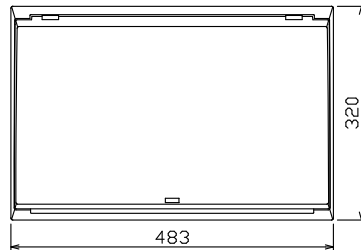


配線孔寸法図(//部開口)



速結式アース中継端子 10P, M5×2



主幹) ELB 3P 50AF BC 5.0kA  
30mA高速形 単3中性線欠相保護付

分岐) MCB 2P 30AF BC 2.5kA  
コード短絡保護機能付

圧着端子: 14-6付属

Ⓐ ガス発電側遮断器  
: MCB 3P 30AF BC 2.5kA

Ⓑ 太陽光側遮断器: ELB 3P 50AF  
BC 5.0kA 30mA高速形  
単3中性線欠相保護付

リミッター スペース (木板) (175x75)	太陽光側遮断器	主開閉器	一次送り回路	分岐開閉器数			付属機器取付 スペース (木板) (175x75)	分電盤定格	キャビネット仕様		日付	名称	面	担当
	漏電遮断器	漏電遮断器	P E A	安全ブレーカ	安全ブレーカ	ガス発電側遮断器		増回路 スペース	定格電流	形式	材質			
-	3P3E 30A GBU-53HEC	3P3E 50A GBU-53HEC	-	2P1E 20A BC-1NA	2P2E 20A BC-2NA	3P3E 20A B-33NA	2	60A	形式 露出・半埋込兼用形 材質 難燃性合成樹脂 (自己消火性) 色彩 マンセル 8GY9.7/0.2	形式 露出・半埋込兼用形 材質 難燃性合成樹脂 (自己消火性) 色彩 マンセル 8GY9.7/0.2	1/8 (A3基準) 承認 滑井 検図 安藤 設計 岡村 製図 上木	住宅用分電盤 <b>MAG35122T2GS2</b> (家庭用ガス発電・給湯暖房機用, 太陽光発電システム用)		

デンパール工業株式会社