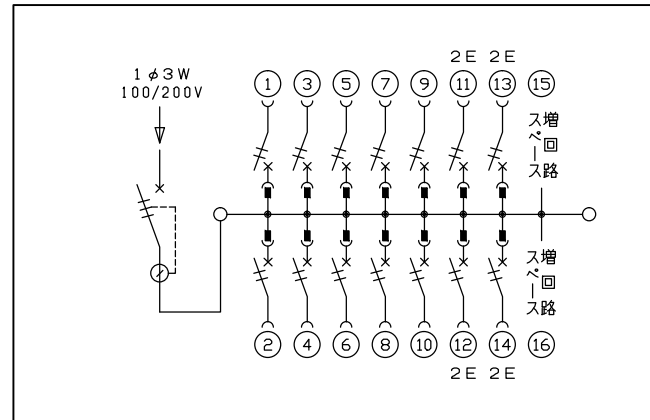
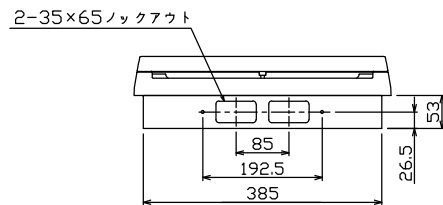
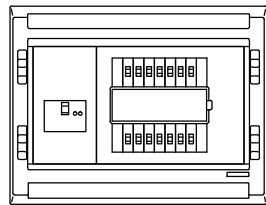
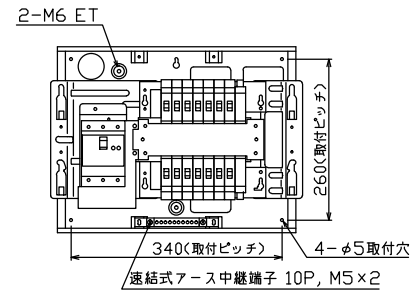
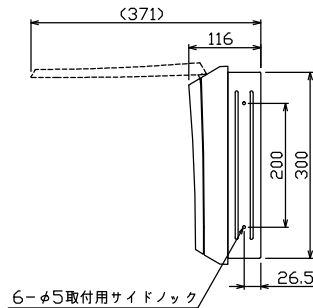
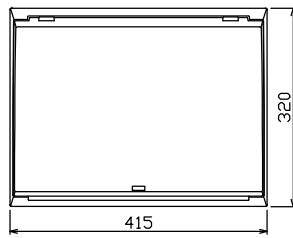


ケース底面ロックアウト図



主幹) ELB 3P 50AF BC 5.0kA  
30mA高速形 単3中性線欠相保護付  
分岐) MCB 2P 30AF BC 2.5kA  
コード短絡保護機能付  
圧着端子: 14-6付属

リミッター スペース (木板) (175×75)	主開閉器 漏電遮断器 3P2E 50A GBU-53:1HC	一次送り回路 P E A	分岐開閉器数			増回路 スペース	付属機器取付 スペース (木板) (175×75)	分電盤定格 定格電流 60A	キャビネット仕様(埋込形) 材質 ボックス 鋼板 t1.2 カバー 難燃性合成樹脂 (自己消火性) 色彩 ボックス マンセル 7,3Y9,2/0,7 カバー マンセル 8GY9,7/0,2	日付	名称	面	担当
			安全ブレーカ 2P1E 20A	安全ブレーカ 2P2E 20A	P E A				1/8 (A3基準)	図番			
			10	4		2			承認 検図 設計 製図	品名	住宅用分電盤		
			BC-1NA	BC-2NA					近藤 羽生 吉 長力	品番	MAG35142F		
									テンパール工業株式会社				