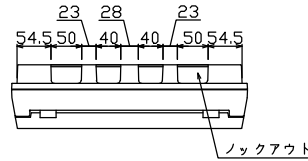
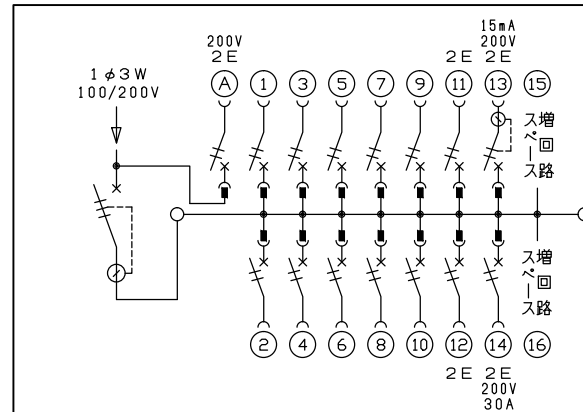
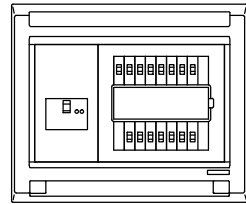
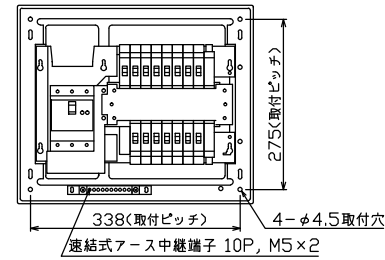
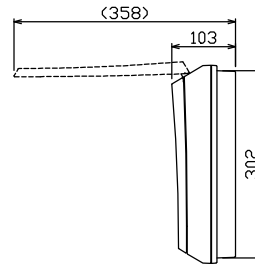
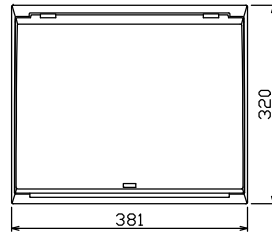




御納入先
様



配線孔寸法図(斜線部開口)



主幹) ELB 3P 50AF BC 5.0kA
30mA高速形 単3中性線欠相保護付
分岐) MCB 2P 30AF BC 2.5kA
コード短絡保護機能付
圧着端子: 22-6付属
①回路: エコキュート用配線用遮断器
⑬回路: EV・PHEV回路用漏電遮断器 30AF
BC 2.5kA 15mA高速形 コード短絡保護機能付
⑭回路: IHクッキングヒーター用配線用遮断器

リミッター スペース (木板)	主開閉器 漏電遮断器	IH用開閉器 安全ブレーカ	分岐開閉器数				増回路 スペース	付属機器取付 スペース (木板)	分電盤定格	キャビネット仕様	日付	名称	面	担当
(175x75)	3P2E	2P2E (200V)	2P1E 20A	2P2E 20A	2P2E 30A (200V) (IH用)	2P2E 20A (15mA・200V) (EV・PHEV用)	2	(175x75)	60A	形式 露出・半埋込兼用形 材質 難燃性合成樹脂 (自己消火性) 色彩 マンセル 8GY9,7/0,2	尺度 1/8 (A3基準) 承認 検図 設計 製図	MAG35142IC2EV		
-	50A GBU-53·1HEC	20A BC-2NA	10 BC-1NA	2 BC-2NA	1 BC-2NA	1 GBC-2NA						住宅用分電盤		
											MAG35142IC2EV			
											テンパール工業株式会社			