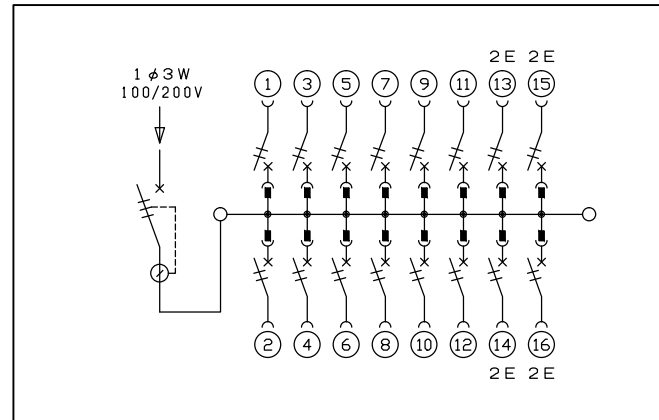
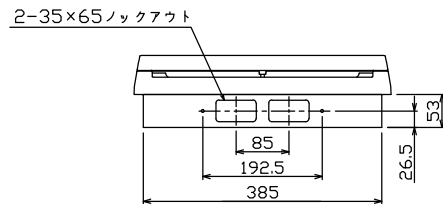
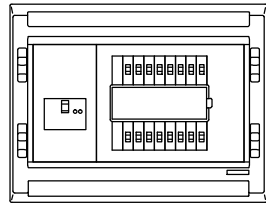
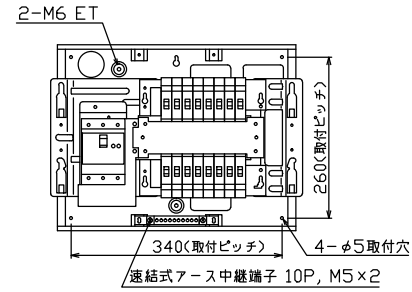
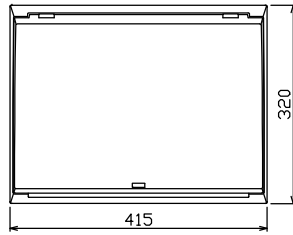


ケース底面ロックアウト図



主幹) ELB 3P 50AF BC 5.0kA  
30mA高速形 単3中性線欠相保護付  
分岐) MCB 2P 30AF BC 2.5kA  
コード短絡保護機能付  
圧着端子: 14-6付属

リミッター スペース (木板) (175×75)	主開閉器		一次送り回路				分岐開閉器数				付属機器取付 スペース (木板) (175×75)	分電盤定格		キャビネット仕様(埋込形)		日付		名称	面	担当		
	漏電遮断器	3P2E	P	E	A	安全ブレーカ	2P1E 20A	安全ブレーカ	2P2E 20A	P		E	A	増回路 スペース	定格電流	60 A	材質				ボックス 鋼板 t1.2 カバー 難燃性合成樹脂 (自己消火性)	承認
-	50 A	-	-	-	-	12	4	-	-	-	-	-	-	60 A	60 A	ボックス マンセル 7.3Y9.2/0.7 カバー マンセル 8GY9.7/0.2	近藤	羽生	吉	長力	住宅用分電盤	MAG3516F
GBU-53-1HC		BC-1NA		BC-2NA																テンパール工業株式会社		