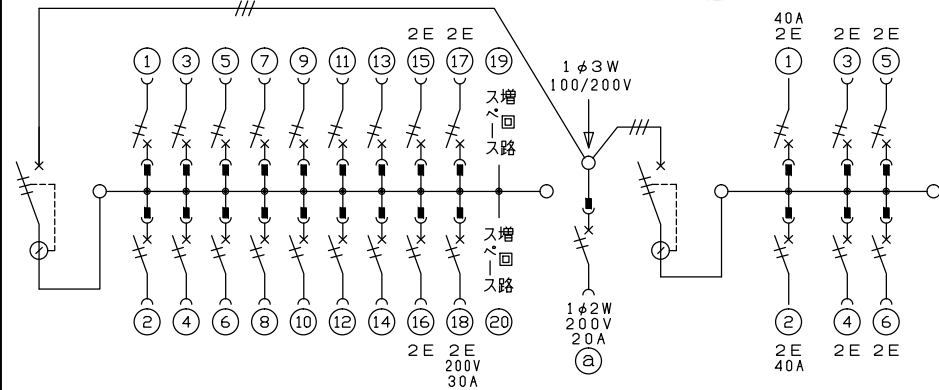


端子台：最大入線容量 38mm² 150A 端子ねじM8



- 【電灯回路】
 - 主幹) ELB 3P 50AF BC 5.0kA 30mA高速形 単3中性線欠相保護付
 - 分岐) MCB 2P 30AF BC 2.5kA コード短絡保護機能付
 - ⑱回路) IHクッキングヒーター用配線用遮断器
 - Ⓐ回路) エコキュート用配線用遮断器
- 【蓄熱回路】
 - 主幹) ELB 2P 100AF BC 5.0kA 30mA高速形
 - 分岐) MCB 2P 30AF BC 2.5kA コード短絡保護機能付
 - MCB 2P 50AF BC 2.5kA
 - 圧着端子: 38-8付属

電灯回路						温水器回路	蓄熱回路			キャビネット仕様(露出・半埋込兼用形)		日付	名称	面	担当	
リミッター スペース (木板)	主開閉器 漏電遮断器	分岐	開閉器	閉器数	増回路 スペース	相線式 1φ3W	安全ブレーカ 2P2E	主開閉器 漏電遮断器	分岐開閉器	閉器数	相線式 1φ2W	材質 難燃性合成樹脂 (自己消火性)	承認 承認	図番		
(175x75)	3P2E	2P1E 20A	2P2E 20A	安全ブレーカ 2P2E 30A	2	分電盤定格 (200V)	安全ブレーカ 2P2E	漏電遮断器 3P3E	安全ブレーカ 2P2E 40A	安全ブレーカ 2P2E 20A	1φ2W	マンセル 8GY9.7/0.2	承認 承認	設計		
—	50A	14	3	(200V) (1H用) 1	2	60A	20A	(中置不使用) 100A	(200V) 2	(200V) 4	100A	色	承認	製図		
	GBU-53:1HC	BC-1NA	BC-2NA	BC-2NA			BC-2NA	GB-103KC	B-52NA	BC-2NA						
												品名	住宅用分電盤			
												品番	MAG35182IB2D2106			
												(エコキュート・IHクッキングヒーター用・蓄熱暖房器(別系統)用)				
												テンパール工業株式会社				