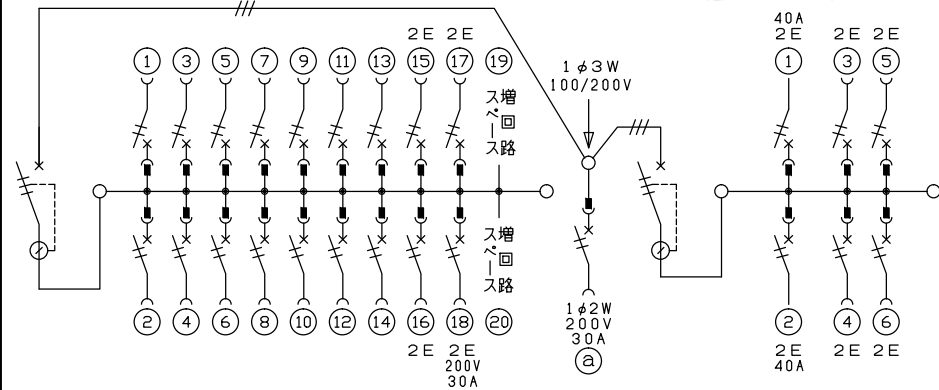


端子台：最大入線容量 38mm² 150A 端子ねじM8



- 【電灯回路】
 - 主幹) ELB 3P 50AF BC 5.0kA 30mA高速形 単3中性線欠相保護付
 - 分岐) MCB 2P 30AF BC 2.5kA コード短絡保護機能付
 - ⑱回路) IHクッキングヒーター用配線用遮断器
 - Ⓐ回路) エコキュート用配線用遮断器
- 【蓄熱回路】
 - 主幹) ELB 2P 100AF BC 5.0kA 30mA高速形
 - 分岐) MCB 2P 30AF BC 2.5kA コード短絡保護機能付
 - MCB 2P 50AF BC 2.5kA
 - 圧着端子: 38-8付属

電灯回路						温水器回路	蓄熱回路			キャビネット仕様(露出・半埋込兼用形)		日付	名称	面	担当	
リミッター スペース (木板)	主開閉器 漏電遮断器	分岐	開閉器	閉器数	増回路 スペース	相線式 1φ3W	安全ブレーカ 2P2E	主開閉器 漏電遮断器	分岐開閉器	閉器数	相線式 1φ2W	材質 難燃性合成樹脂 (自己消火性)	承認 承認	図番		
(175×75)	3P2E	2P1E 20A	2P2E 20A	2P2E 30A	2	分電盤定格 (200V)	安全ブレーカ 2P2E	漏電遮断器 3P3E	安全ブレーカ 2P2E 40A	2	分電盤定格 (200V)	マンセル 8GY9.7/0.2	設計			
—	50A GBU-53:1HC	14 BC-1NA	3 BC-2NA	1 (200V) (1H用) BC-2NA	2	60A	30A BC-2NA	100A GB-103KC	2 B-52NA	4 BC-2NA	100A		製図			
テンパール工業株式会社												品名	住宅用分電盤			
												品番	MAG35182IB3D2106 (エコキュート・IHクッキングヒーター用・蓄熱暖房器(別系統)用)			