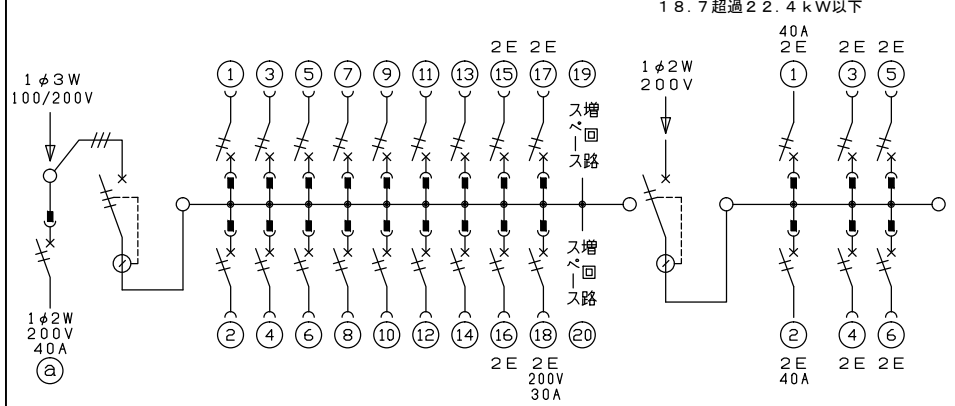


端子台：最大入線容量 38mm<sup>2</sup> 150A 端子ねじM8



- 【電灯回路】
  - 主幹) ELB 3P 50AF BC 5.0kA 30mA高速形 単3中性線欠相保護付
  - 分岐) MCB 2P 30AF BC 2.5kA コード短絡保護機能付
  - ⑱回路：IHクッキングヒーター用配線用遮断器
  - ⑳回路：電気温水器用配線用遮断器
- 【蓄熱回路】
  - 主幹) ELB 2P 150AF BC 25kA 30mA高速形
  - 分岐)・MCB 2P 30AF BC 2.5kA コード短絡保護機能付
  - ・MCB 2P 50AF BC 2.5kA
- 圧着端子：38-8付属

温水器回路		電灯回路					蓄熱回路			キャビネット仕様(露出・半埋込兼用形)		日付	名称	面	担当	
温水器用開閉器	リミッター	主開閉器	分岐	開閉器数	相線式	主開閉器	分岐開閉器数	相線式	材質	難燃性合成樹脂(自己消火性)	承認	1/8 (A3基準)	図番			
配線用遮断器	スペース(木板)	漏電遮断器	安全ブレーカ	安全ブレーカ	安全ブレーカ	増回路	相線式	分電盤定格	色彩	マンセル 8GY9.7/0.2	検査	設計	製図	品名		
2P2E (200V)	(175×75)	3P2E	2P1E 20A	2P2E 20A	2P2E 30A	スペース	1φ2W	(200V)			日本	長力		住宅用分電盤		
40A	—	50A	14	3	(200V)(1H用)	2	150A	150A			品番			MAG35182IB4G2156		
B-52NA		GBU-53:1HEC	BC-1NA	BC-2NA	BC-2NA		60A	150A						(電気温水器・IHクッキングヒーター用・蓄熱暖房器(別系統)用)		
								GB-152EC								