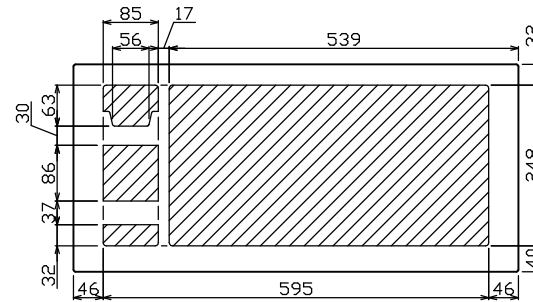
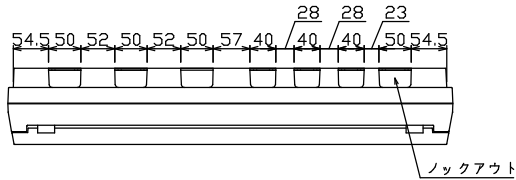
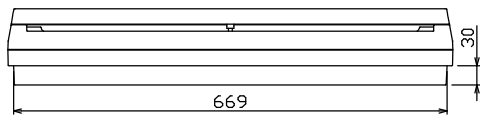
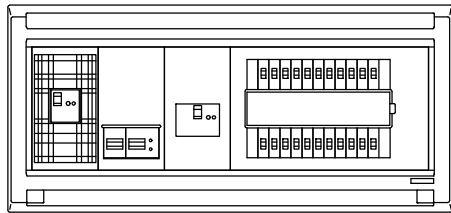
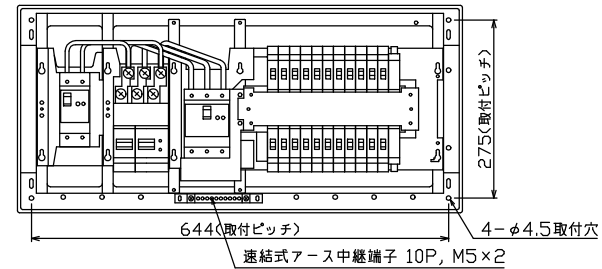
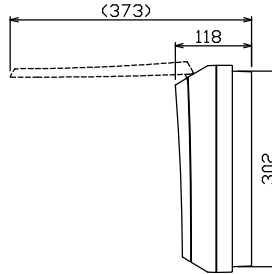
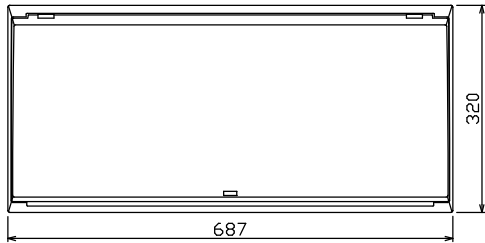




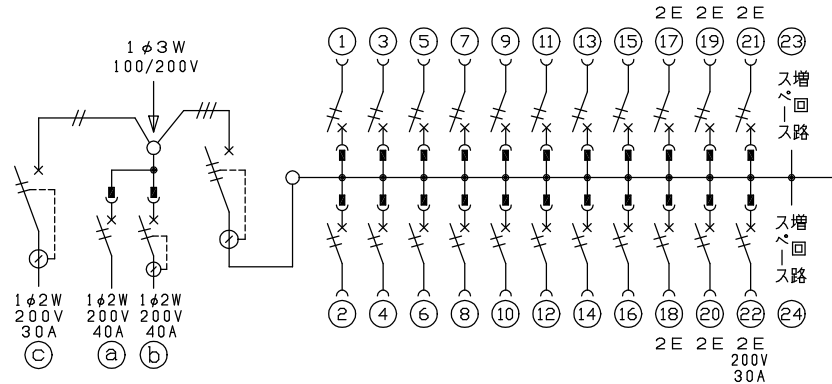
御納先  
様



配線孔寸法図(//部開口)



端子台：最大入線容量 38mm<sup>2</sup> 150A 端子ねじM8



主幹) ELB 3P 50AF BC 5.0kA  
30mA高速形 単3中性線欠相保護付

分岐) MCB 2P 30AF BC 2.5kA  
コード短絡保護機能付

②回路：IHクッキングヒーター用配線用遮断器

①回路：電気温水器用配線用遮断器

③回路：蓄熱暖房器用漏電遮断器

④回路：蓄熱暖房器用漏電遮断器

暖房器用開閉器 漏電遮断器	温水器用開閉器 配線用遮断器	暖房器用開閉器 漏電遮断器	主開閉器 漏電遮断器	一次送り回路 P E A	分岐開閉器数			増回路 スペース	付属機器取付 スペース (木板)	分電盤定格 定格電流	キャビネット仕様 形式	日付 承認	名称	担当
2P2E (200V) 30A GB-32EC	2P2E (200V) 40A B-52NA	2P2E (200V) 40A GB-52NA	3P2E 50A GBU-53-IHEC		安全ブレーカ 2P1E 20A BC-1NA	安全ブレーカ 2P2E 20A BC-2NA	安全ブレーカ 2P2E 30A (200V) (IH用) BC-2NA	2	(175×75)	60A	露出・半埋込兼用形	1/8 (A3基準)	MAG35222IB4E34	
											材質 難燃性合成樹脂 (自己消火性)	承認 検図 設計 製図	住宅用分電盤	
											色彩 マンセル 8GY9.7/0.2	毎能 上木 井手 村尾	品番 MAG35222IB4E34 (電気温水器・IHクッキングヒーター・蓄熱暖房器用)	