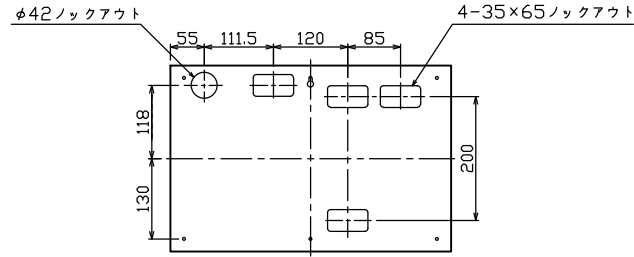
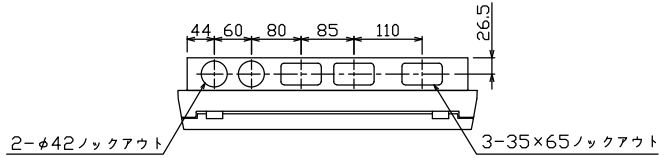


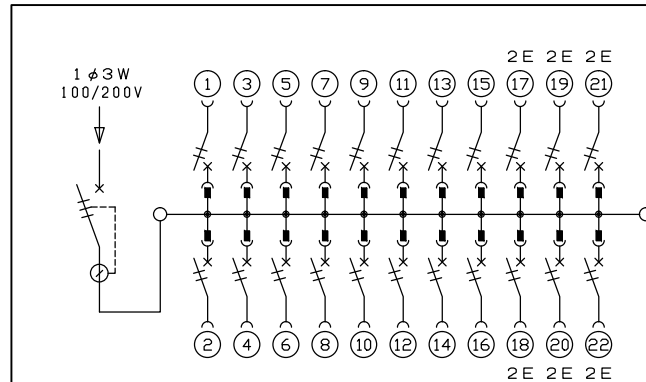
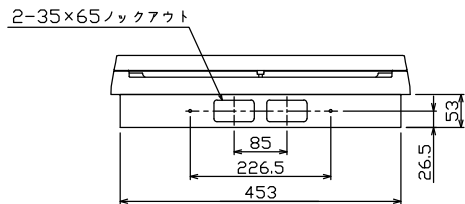
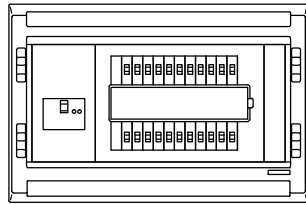
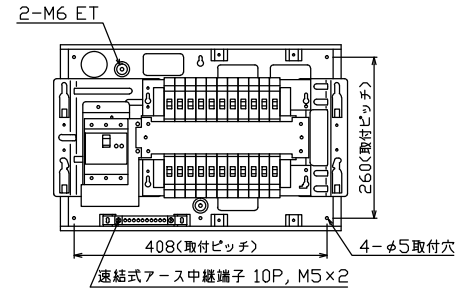
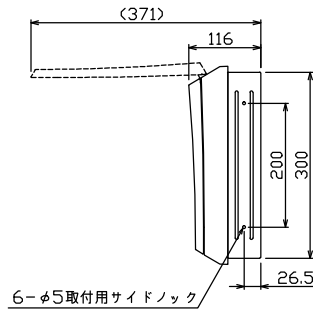
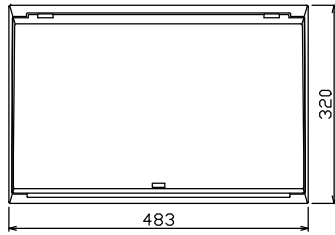


御納入先

様



ケース底面ノックアウト図



主幹) ELB 3P 50AF BC 5.0kA
30mA高速形 単3中性線欠相保護付
分岐) MCB 2P 30AF BC 2.5kA
コード短絡保護機能付
圧着端子: 14-6付属

リミッター スペース (木板) (175×75)	主閉閉器		一次送り回路				分岐開閉器数			付属機器取付 スペース (木板) (175×75)	分電盤定格 定格電流	60A	キャビネット仕様(埋込形) 材質 ボックス 鋼板 t1.2 カバー 難燃性合成樹脂 (自己消火性) 色彩 ボックス マンセル 7.3Y9.2/0.7 カバー マンセル 8GY9.7/0.2	日付				名称	面	担当	
	漏電遮断器	3P2E	P E A	安全ブレーカ	安全ブレーカ	増回路 スペース	2P1E 20A	2P2E 20A	P E A					承認	検図	設計	製図				
-	50A	-	-	16	6	-	BC-1NA	BC-2NA	-	-	-	-	-	-	-	-	-	-	住宅用分電盤	-	-
	GBU-53-1HCC																		MAG3522F		