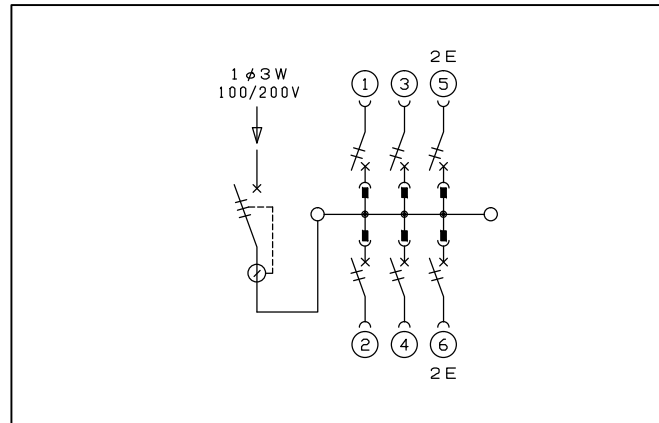
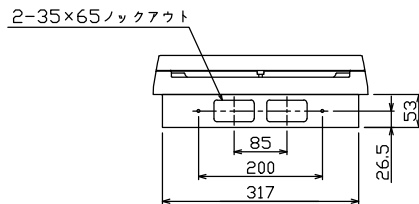
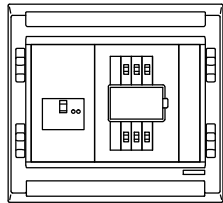
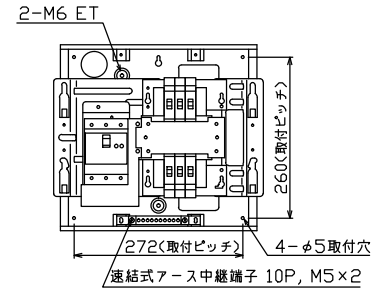
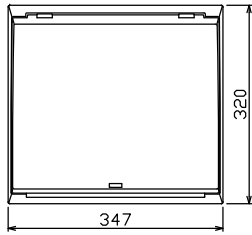


ケース底面ロックアウト図



主幹) ELB 3P 60AF BC 5.0kA
 30mA高速形 単3中性線欠相保護付
 分岐) MCB 2P 30AF BC 2.5kA
 コード短絡保護機能付
 圧着端子: 14-6付属

| リミッター スペース (木板) (175×75) | 主開閉器 | | 分岐開閉器数 | | | | 付属機器取付 スペース (木板) (175×75) | 分電盤定格 定格電流 | 60A | キャビネット仕様(埋込形) 材質 ボックス 鋼板 t1.2 カバー 難燃性合成樹脂 (自己消火性) | 日付 | 名称 | 面 | 担当 |
|-----------------------------------|---------------------|--------|--------------------|--------------------|-------------|-------------|------------------------------------|---------------|-----|---|------------|--------|---|----|
| | 漏電遮断器 | 一次送り回路 | 安全ブレーカ | 安全ブレーカ | 増回路 スペース | 増回路 スペース | | | | | | | | |
| - | 3P2E GBU-63-1HEC | P E A | 2P1E 20A BC-1NA | 2P2E 20A BC-2NA | P E A | - | - | - | - | ボックス マンセル 7.3Y9.2/0.7 カバー マンセル 8GY9.7/0.2 | 1/8 (A3基準) | 住宅用分電盤 | | |



名称 住宅用分電盤
 品番 MAG3606F
 品番