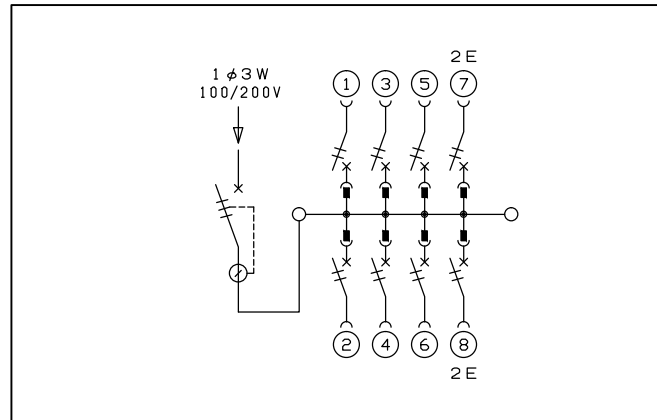
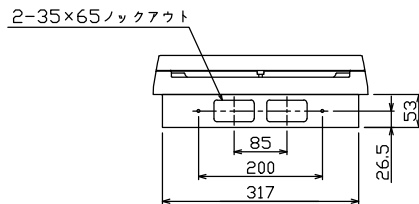
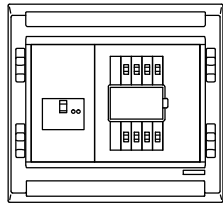
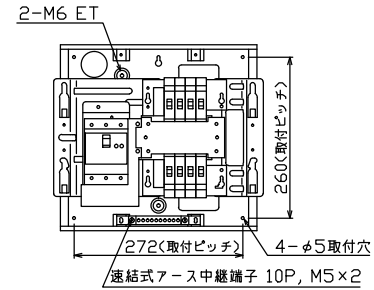
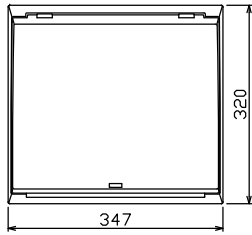


ケース底面ロックアウト図



主幹) ELB 3P 60AF BC 5.0kA
30mA高速形 単3中性線欠相保護付
分岐) MCB 2P 30AF BC 2.5kA
コード短絡保護機能付
圧着端子: 14-6付属

| リミッター スペース (木板) (175×75) | 主開閉器 | | 分岐開閉器数 | | | | 付属機器取付 スペース (木板) (175×75) | 分電盤定格 定格電流 | キャビネット仕様(埋込形) 材質 ボックス 鋼板 t1.2 カバー 難燃性合成樹脂 (自己消火性) | 日付 | 名称 | 面 | 担当 |
|-----------------------------------|-------|--------|----------|----------|-------------|-------------|------------------------------------|--|---|-------------|--------|----------|----|
| | 漏電遮断器 | 一次送り回路 | 安全ブレーカ | 安全ブレーカ | 増回路 スペース | 増回路 スペース | | | | | | | |
| - | 3P2E | P E A | 2P1E 20A | 2P2E 20A | P E A | - | 60 A | 色彩 ボックス マンセル 7.3Y9.2/0.7 カバー マンセル 8GY9.7/0.2 | 承認 検図 設計 製図 | 1/8 (A3基準) | 図番 | 品名 | 品番 |
| - | 60 A | - | 6 | 2 | - | - | - | - | 近藤 羽生 吉 長力 | テンパール工業株式会社 | 住宅用分電盤 | MAG3608F | |