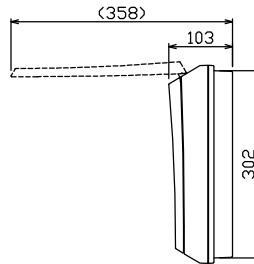
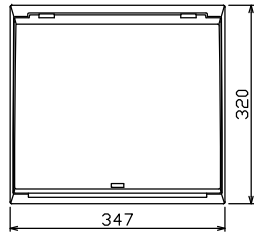
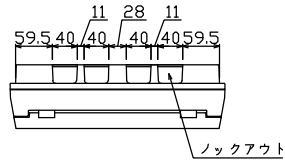
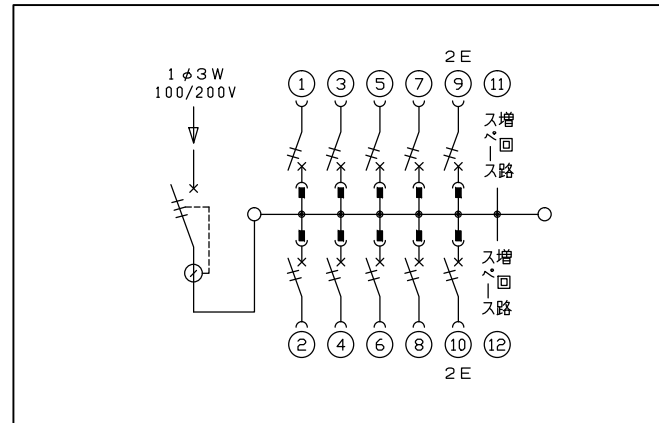
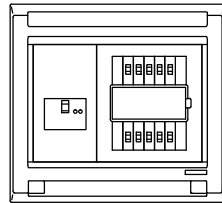
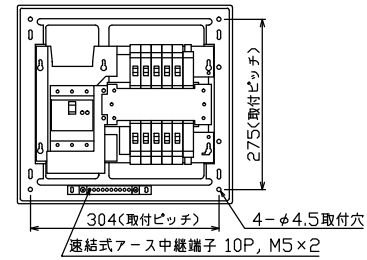




御納入先  
様



配線孔寸法図(//部開口)



主幹) ELB 3P 60AF BC 5.0kA  
30mA高速形 単3中性線欠相保護付  
分岐) MCB 2P 30AF BC 2.5kA  
コード短絡保護機能付  
圧着端子: 14-6付属

リミッター スペース (木板) (175×75)	主閉閉器 漏電遮断器	一次送り回路	分岐開閉器数			付属機器取付 スペース (木板)	分電盤定格	キャビネット仕様		日付	名称	面	担当
	3P2E	P E A	安全ブレーカ 2P1E 20A	安全ブレーカ 2P2E 20A	P E A	増回路 スペース	定格電流 60 A	形式 露出・半埋込兼用形	形式 1/8 (A3基準)	承認 検図 設計 製図			
-	60 A GBU-63-1HCC	-	8	2	-	-	材質 難燃性合成樹脂 (自己消火性)	色彩 マンセル 8GY9,7/0,2	近藤 羽生 吉 長力	テンパール工業株式会社	図番	品名	住宅用分電盤
			BC-1NA	BC-2NA	2						品番	MAG36102	