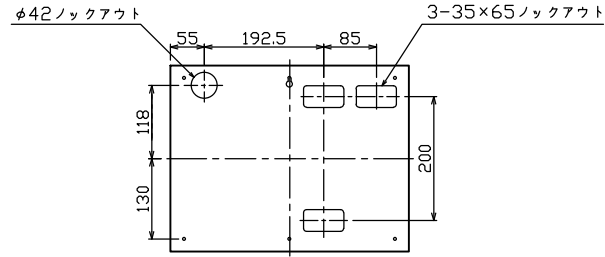
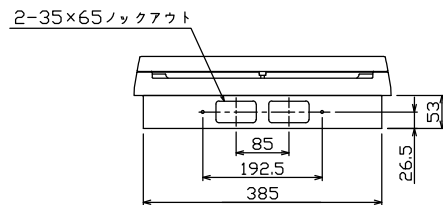
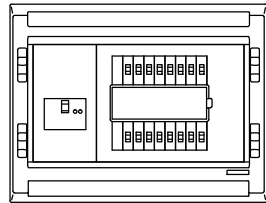
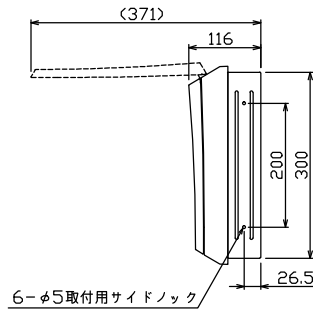
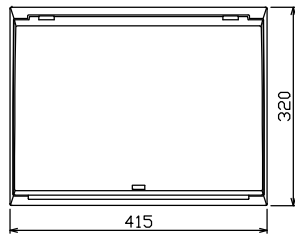
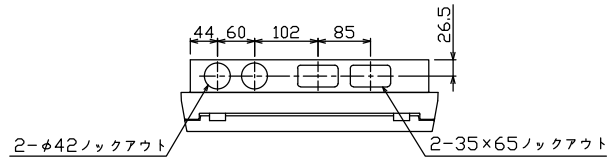
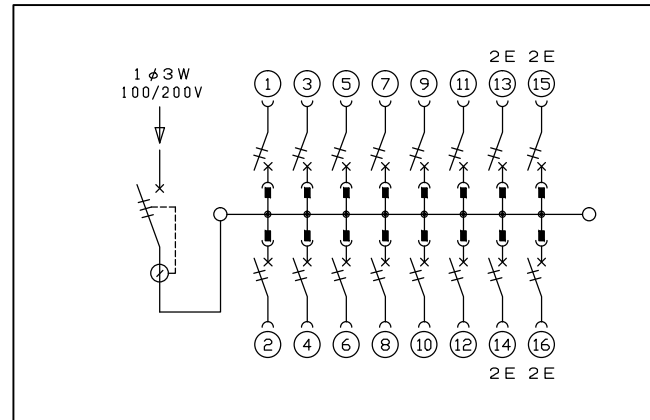
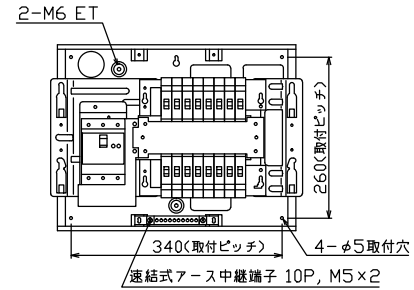




御納入先
様



ケース底面ロックアウト図



主幹) ELB 3P 60AF BC 5.0kA
30mA高速形 単3中性線欠相保護付
分岐) MCB 2P 30AF BC 2.5kA
コード短絡保護機能付
圧着端子: 14-6付属

リミッター スペース (木板) (175×75)	主開閉器		一次送り回路				分岐開閉器数			付属機器取付 スペース (木板) (175×75)	分電盤定格 定格電流 60A	キャビネット仕様(埋込形) 材質 ボックス 鋼板 t1.2 カバー 難燃性合成樹脂 (自己消火性) 色彩 ボックス マンセル 7.3Y9.2/0.7 カバー マンセル 8GY9.7/0.2	日付				名称	面	担当	
	漏電遮断器	3P2E	P	E	A	安全ブレーカ	安全ブレーカ	増回路 スペース	承認				検図	設計	製図					
-	60A	-	-	-	-	12	4	-	-	-	-	-	-	-	-	-	-	住宅用分電盤	-	-
GBU-63-1HC						BC-1NA	BC-2NA											MAG3616F		