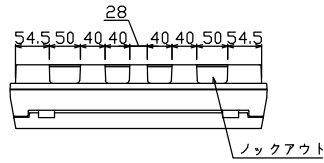


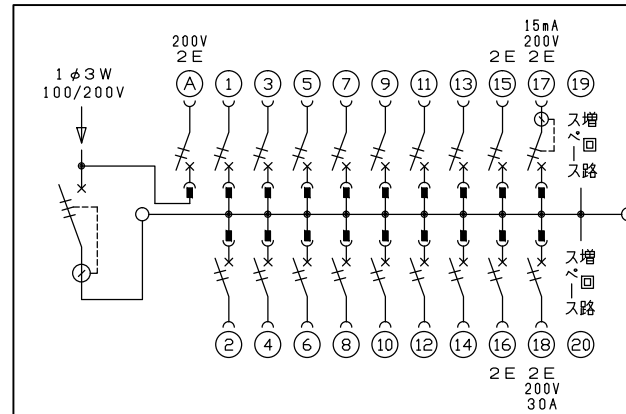
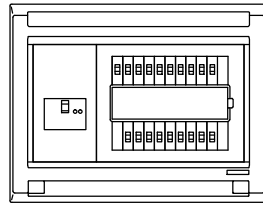
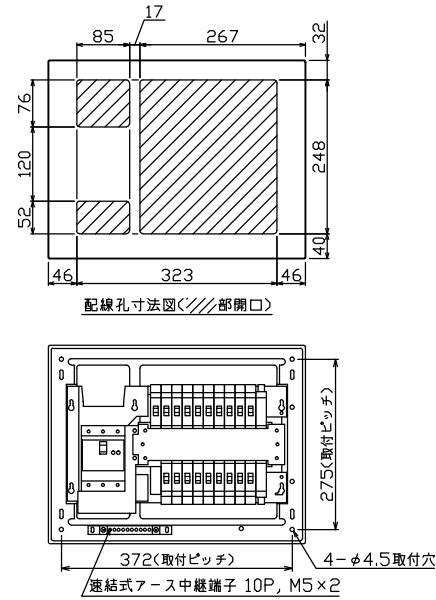
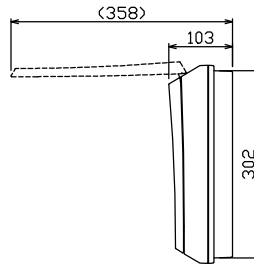
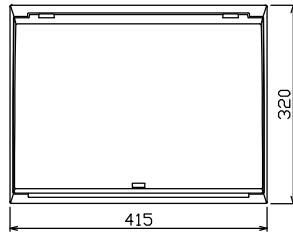


御納入先

様



ノックアウト



主幹) ELB 3P 60AF BC 5.0kA
30mA高速形 単3中性線欠相保護付

分岐) MCB 2P 30AF BC 2.5kA
コード短絡保護機能付

圧着端子: 22-6付属

①回路: エコキュート用配線用遮断器

⑱回路: EV・PHEV回路用漏電遮断器 30AF
BC 2.5kA 15mA高速形 コード短絡保護機能付

⑲回路: IHクッキングヒーター用配線用遮断器

リミッター スペース (木板)	主開閉器 漏電遮断器	IH用開閉器 安全ブレーカ	分岐開閉器数					増回路 スペース	付属機器取付 スペース (木板)	分電盤定格	キャビネット仕様	日付	名称	面	担当
(175x75)	3P2E 60A	2P2E 20A (200V)	2P1E 20A	2P2E 20A	2P2E 30A (200V) (IH用)	2P2E 20A (15mA・200V) (EV・PHEV用)	2	(175x75)	60A	形式 露出・半埋込兼用形 材質 難燃性合成樹脂 (自己消火性) 色彩 マンセル 8GY9,7/0,2	1/8 (A3基準) 承認 検図 設計 製図	名称 住宅用分電盤 品番 MAG36182IC2EV 品番 (EV・PHEV回路付, IHキュート・IHクッキングヒーター用)			
	GBU-63-IHEC	BC-2NA	BC-1NA	BC-2NA	BC-2NA	GBC-2NA						テンパール工業株式会社			