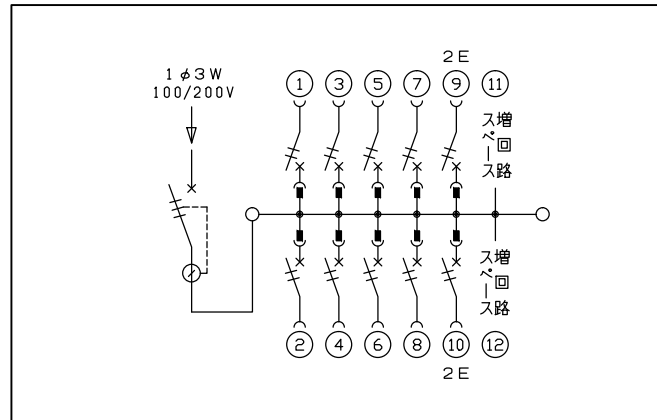
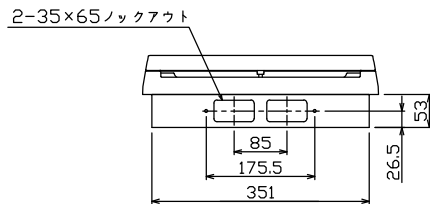
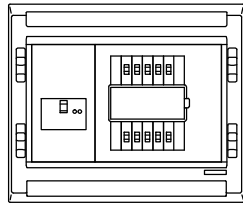
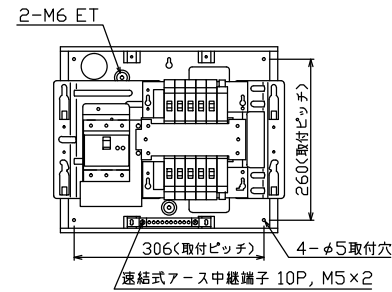
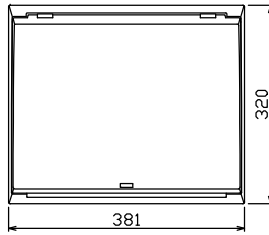


ケース底面ノックアウト図



主幹) ELB 3P 75AF BC 5.0kA
30mA高速形 単3中性線欠相保護付
分岐) MCB 2P 30AF BC 2.5kA
コード短絡保護機能付
圧着端子: 22-8付属

リミッター スペース (木板) (175×75)	主開閉器		分岐開閉器数				付属機器取付 スペース (木板) (175×75)	分電盤定格 定格電流	75 A	キャビネット仕様(埋込形) 材質 ボックス 鋼板 t1.2 カバー 難燃性合成樹脂 (自己消火性)	日付	名称	面	担当
	漏電遮断器	一次送り回路	安全ブレーカ	安全ブレーカ	増回路 スペース									
-	3P2E	P E A	2P1E 20A	2P2E 20A	P E A	2	-	-	色彩 ボックス マンセル 7.3Y9.2/0.7 カバー マンセル 8GY9.7/0.2	承認 検図 設計 製図	図番	品名	品番	
-	75 A	-	8	2	-	2	-	-	-	近藤 羽生 吉 長力	住宅用分電盤	MAG37102F		
	GBU-73-1HKC		BC-1NA	BC-2NA						テンパール工業株式会社				