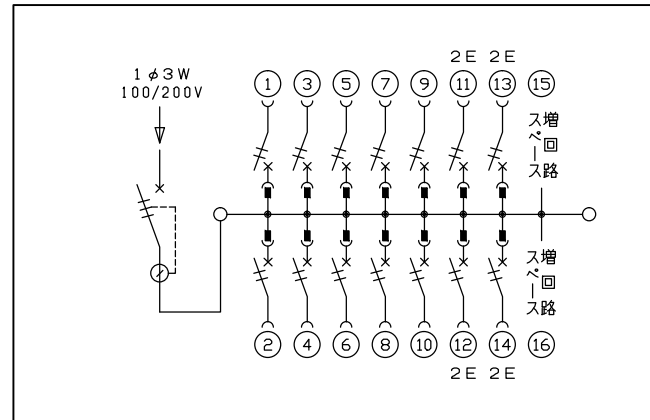
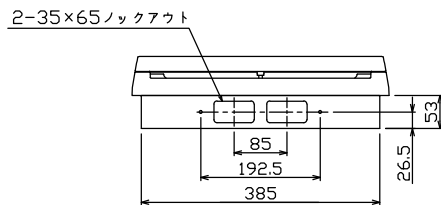
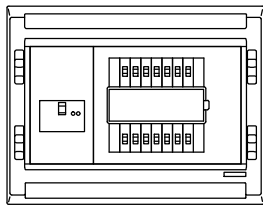
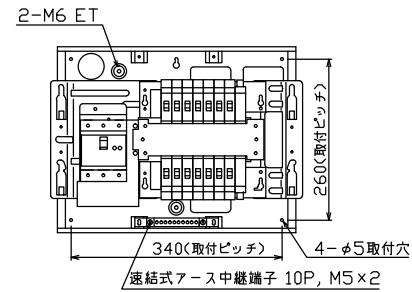
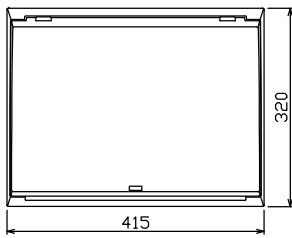


ケース底面ロックアウト図



主幹) ELB 3P 75AF BC 5.0kA
30mA高速形 単3中性線欠相保護付
分岐) MCB 2P 30AF BC 2.5kA
コード短絡保護機能付
圧着端子: 22-8 付属

リミッター スペース (木板)	主開閉器 漏電遮断器	一次送り回路	分岐開閉器数			増回路 スペース	付属機器取付 スペース (木板)	分電盤定格	キャビネット仕様(埋込形)	日付	名称	面	担当
(175×75)	3P2E	P E A	安全ブレーカ 2P1E 20A	安全ブレーカ 2P2E 20A	P E A		100A	ボックス 鋼板 t1.2 カバー 難燃性合成樹脂 (自己消火性)	1/8 (A3基準)	承認 検図 設計 製図	図番		
-	75A GBU-73-1HKC	-	10 BC-1NA	4 BC-2NA		2		色彩 ボックス マンセル 7.3Y9.2/0.7 カバー マンセル 8GY9.7/0.2	近藤 羽生 吉 長力	住宅用分電盤			
										品番	MAG37142F		
										品番	MAG37142F		