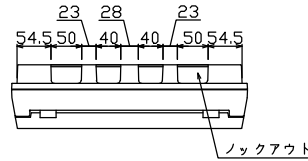
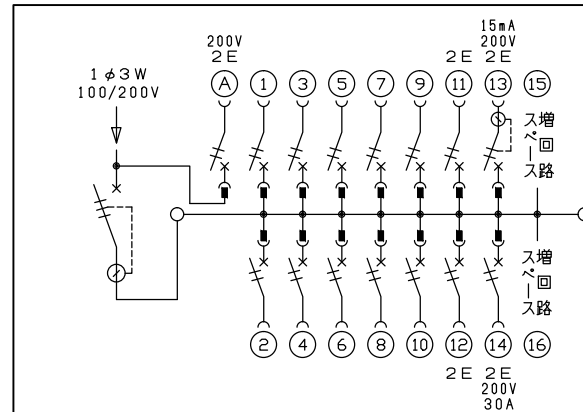
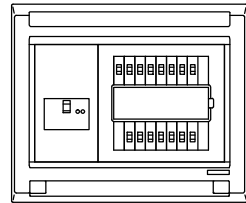
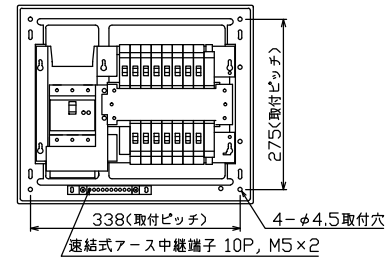
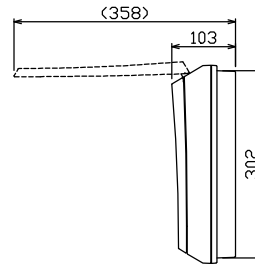
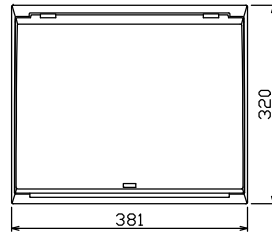




御納入先  
様



配線孔寸法図(斜線部開口)



主幹) ELB 3P 75AF BC 5.0kA  
30mA高速形 単3中性線欠相保護付

分岐) MCB 2P 30AF BC 2.5kA  
コード短絡保護機能付

圧着端子: 38-8付属

○(A)回路: エコキュート用配線用遮断器

○(13)回路: EV・PHEV回路用漏電遮断器 30AF  
BC 2.5kA 15mA高速形 コード短絡保護機能付

○(14)回路: IHクッキングヒーター用配線用遮断器

リミッター スペース (木板)	主開閉器 漏電遮断器	IH用開閉器 安全ブレーカ	分岐開閉器数				増回路 スペース	付属機器取付 スペース (木板)	分電盤定格	キャビネット仕様	日付	名称	面	担当
(175x75)	3P2E 75A	2P2E 200V 20A	2P1E 20A 10	2P2E 20A 2	2P2E 30A (200V) (IH用) 1	2P2E 20A (15mA・200V) (EV・PHEV用) 1	2	(175x75)	100A	形式 露出・半埋込兼用形 材質 難燃性合成樹脂 (自己消火性) 色彩 マンセル 8GY9,7/0,2	尺度 1/8 (A3基準) 承認 検図 設計 製図	住宅用分電盤		
	GBU-73-IHKC	BC-2NA	BC-1NA	BC-2NA	BC-2NA	GBC-2NA						MAG37142IC2EV		
											TENBAR工業株式会社			