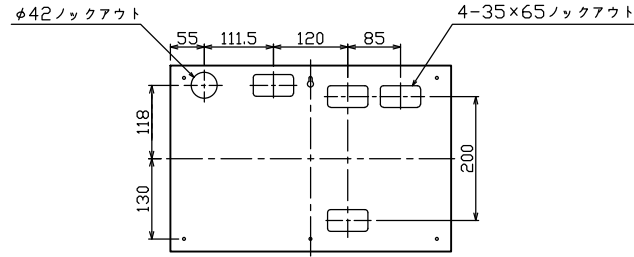
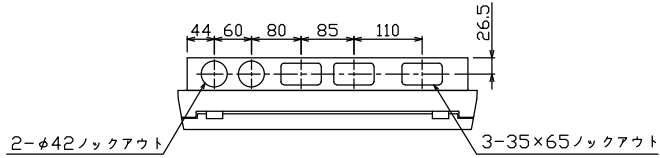


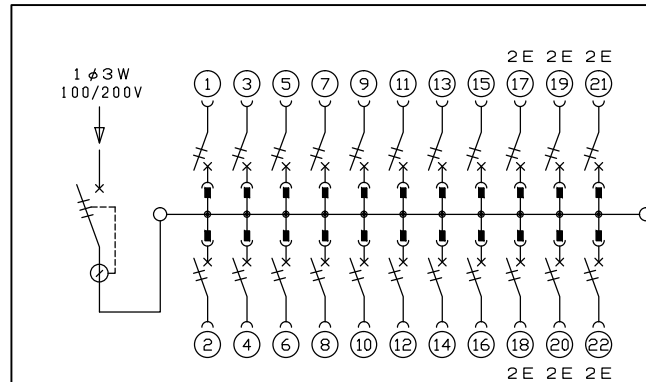
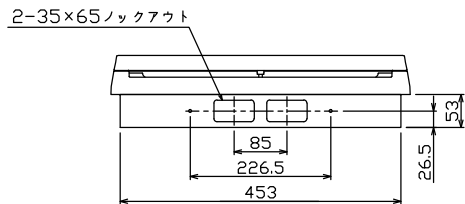
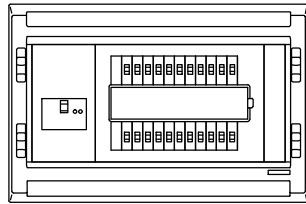
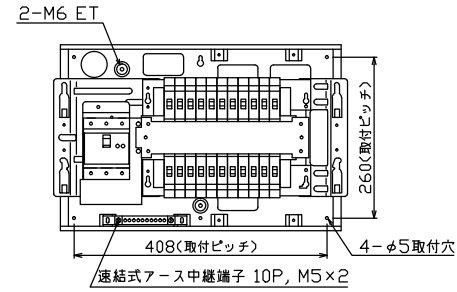
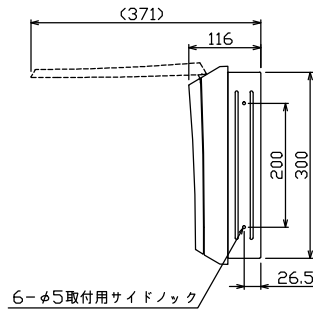
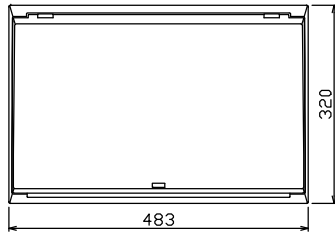


御納入先

様



ケース底面ノックアウト図



主幹) ELB 3P 75AF BC 5.0kA
30mA高速形 単3中性線欠相保護付
分岐) MCB 2P 30AF BC 2.5kA
コード短絡保護機能付
圧着端子: 22-8 付属

| リミッター スペース (木板) (175×75) | 主閉閉器 | | 一次送り回路 | | | | 分岐開閉器数 | | | 付属機器取付 スペース (木板) (175×75) | 分電盤定格 | | キャビネット仕様(埋込形) | | 日付 | | 名称 | 面 | 担当 | | |
|-----------------------------------|-------------|---|--------|---|---|--------|--------|-------------|-------------|------------------------------------|-------------|------|--|----|--|----|----|-------------|----|----|----------|
| | 漏電遮断器 | | P | E | A | 安全ブレーカ | 安全ブレーカ | 増回路 スペース | 増回路 スペース | | 増回路 スペース | 定格電流 | 100A | 材質 | ボックス 鋼板 t1.2 カバー 難燃性合成樹脂 (自己消火性) | 承認 | | | | 検図 | 設計 |
| - | 75A | - | - | - | - | 16 | 6 | - | - | - | 100A | 100A | ボックス 鋼板 t1.2 カバー 難燃性合成樹脂 (自己消火性) | 近藤 | 羽生 | 吉 | 長力 | 住宅用分電盤 | | | |
| | GBU-73-1HKC | | | | | BC-1NA | BC-2NA | | | | | | ボックス マンセル 7.3Y9.2/0.7 カバー マンセル 8GY9.7/0.2 | | | | | テンパール工業株式会社 | | | MAG3722F |