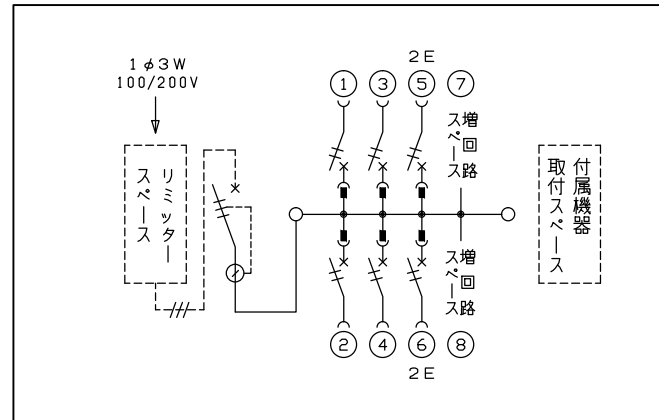
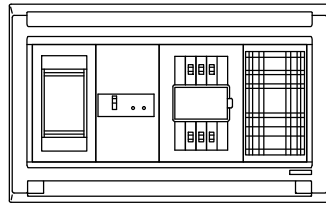
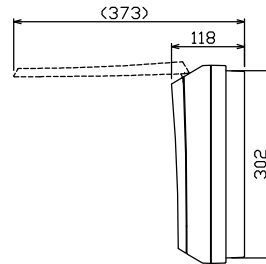
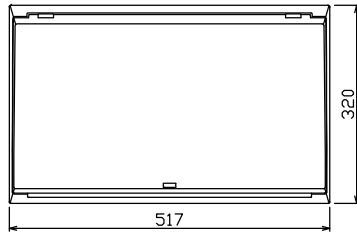
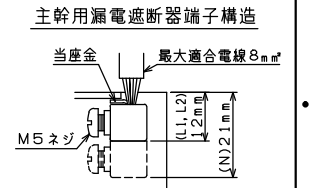
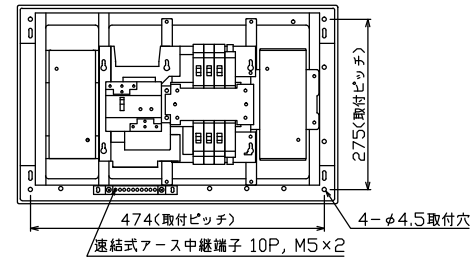
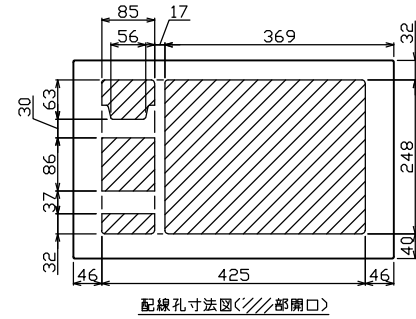




御納入先
様



1φ3W リミッタースペース付
(リミッター用電線 8mm² 同梱)
主幹) ELB 3P 30AF BC 2.5kA
30mA高速形 単3中性線欠相保護付
分岐) MCB 2P 30AF BC 2.5kA
コード短絡保護機能付

リミッター スペース (木板) (175×75) 有	主開閉器	一次送り回路	分岐開閉器数			増回路 スペース	付属機器取付 スペース (175×75) 有	分電盤定格		キャビネット仕様		日付	名称	面	担当			
	漏電遮断器		安全ブレーカ	安全ブレーカ				増回路 スペース	定格電流	30 A	形式	露出・半埋込兼用形				1/8 (A3基準)	承認	検図
	3P2E	P E A	2P1E 20A	2P2E 20A	P E A					材質	難燃性合成樹脂 (自己消火性)		近藤	羽生	吉	長力	品名	住宅用分電盤
	30 A	-	4	2		2				色彩	マンセル 8GY9,7/0,2		テンパール工業株式会社				品番	MALG33062P
	GBU-3-1HEA		BC-1NA	BC-2NA														