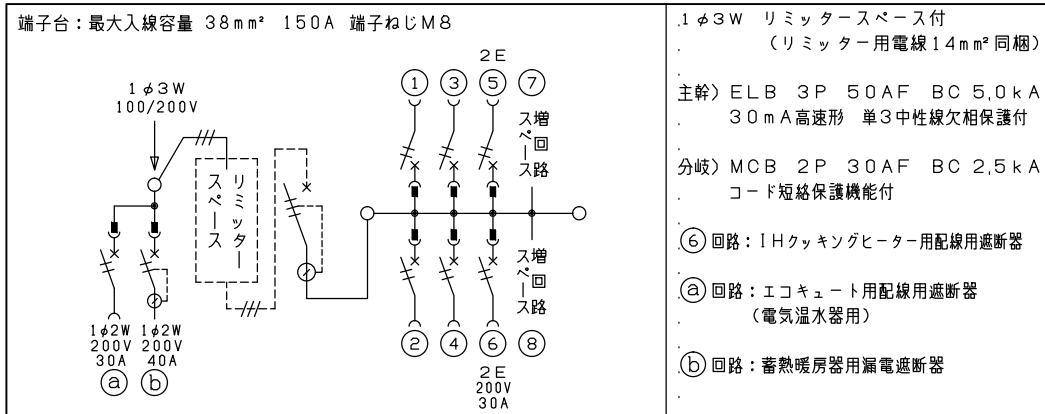
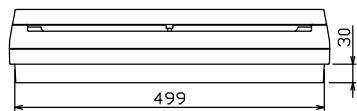
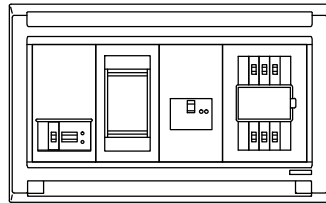
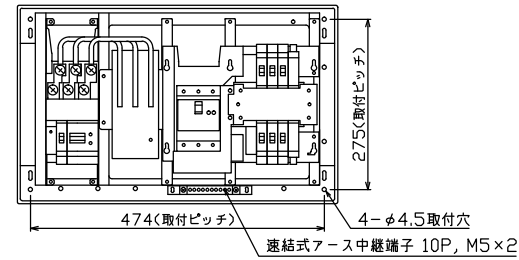
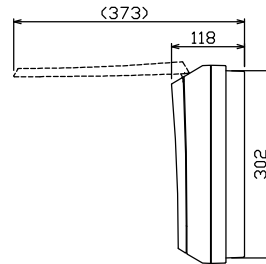
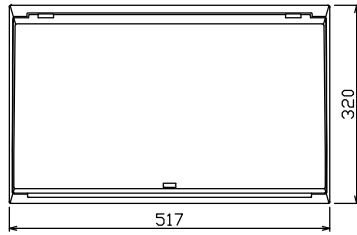
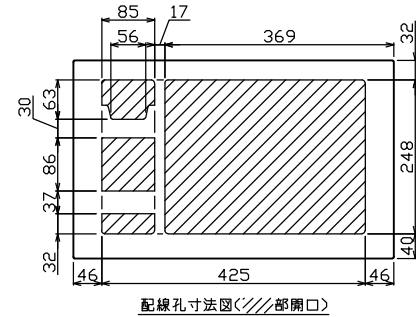




御納入先  
様



Eコキュート用開閉器		暖房器用開閉器		リミッター スペース (木板)	主閉閉器 漏電遮断器	一次送り回路	分岐開閉器数			付属機器取付 スペース (木板)	分電盤定格	キャビネット仕様		日付	名称	面	担当		
安全ブレーカ	安全ブレーカ	安全ブレーカ	安全ブレーカ		安全ブレーカ	安全ブレーカ	安全ブレーカ	安全ブレーカ	安全ブレーカ	増回路 スペース	定格電流	形式	材質	色彩	承認	検図	設計	製図	
2P2E (200V)	2P2E (200V)	3P2E (175×75)	3P2E (175×75)	有	40A	-	2P1E 20A	2P2E 20A	2P2E 30A (200V) (IH用)	2	60A	露出・半埋込兼用形	難燃性合成樹脂 (自己消火性)	マンセル 8GY9,7/0,2	近藤	羽生	吉	長力	住宅用分電盤
BC-2NA	GB-52NA	GBU-53-1HEC	GBU-53-1HEC		40A	-	BC-1NA	BC-2NA	BC-2NA						テンパール工業株式会社			MALG34062IB3E4	(エコキュート・IHクッキングヒーター・蓄熱暖房器用)