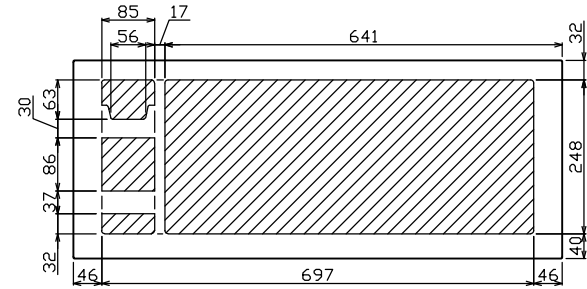
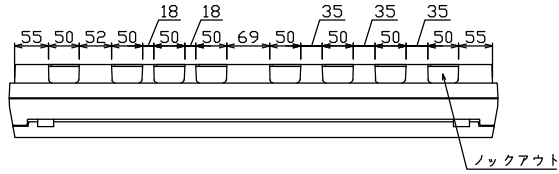
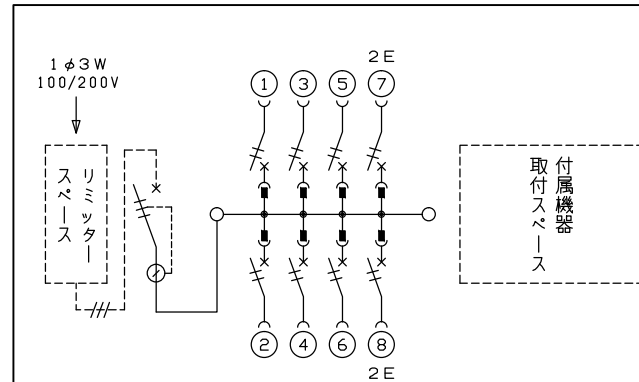
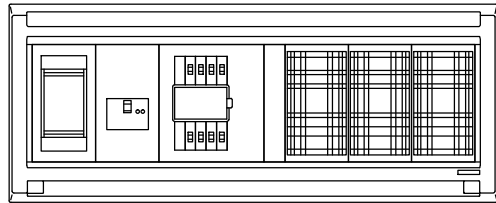
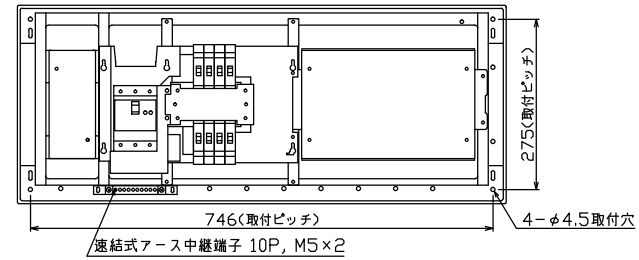
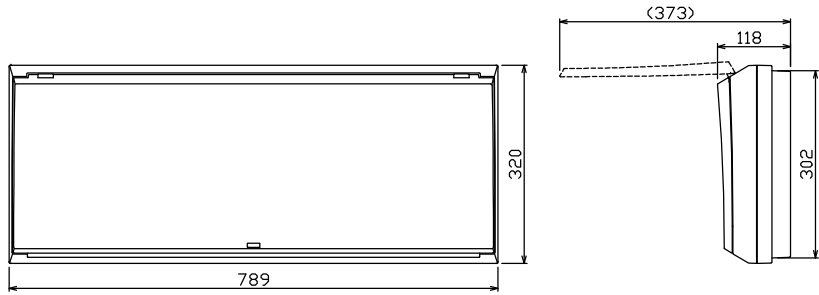




御納入先 _____ 様



配線孔寸法図(//部開口)



.1φ3W リミッタースペース付
(リミッター用電線14mm²同梱)
主幹) ELB 3P 50AF BC 5.0kA
30mA高速形 単3中性線欠相保護付
分岐) MCB 2P 30AF BC 2.5kA
コード短絡保護機能付

リミッター スペース (木板) (175×75) 有	主開閉器	一次送り回路	分岐開閉器数			付属機器取付 スペース (木板) (175×279)	分電盤定格	キャビネット仕様		日付	名称	面	担当
	漏電遮断器		安全ブレーカ	安全ブレーカ	増回路 スペース	定格電流	形式	露出・半埋込兼用形	尺度	1/8 (A3基準)			
	3P2E	P E A	2P1E 20A	2P2E 20A	P E A	60 A	材質	難燃性合成樹脂 (自己消火性)	承認	検図 設計 製図	図番		
	40 A	-	6	2	-		色彩	マンセル 8GY9,7/0,2	近藤 羽生 吉 長力	テンパール工業株式会社	品名	住宅用分電盤	
	GBU-53-1HEC		BC-1NA	BC-2NA							品番	MALG3408W	