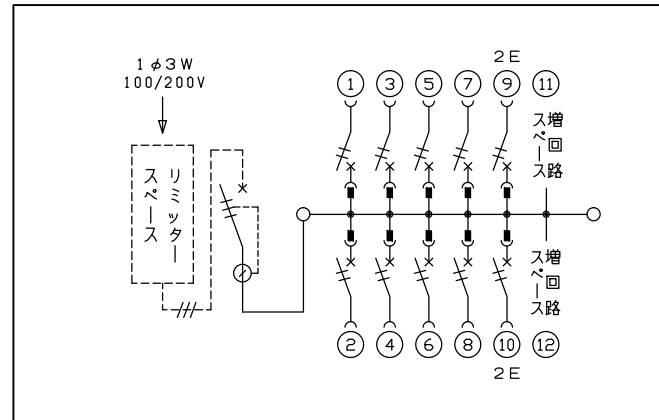
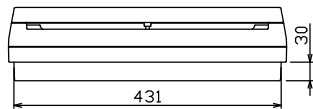
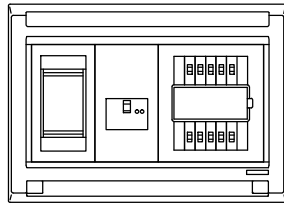
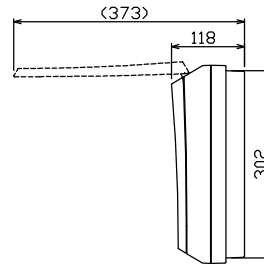
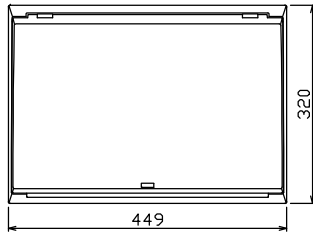
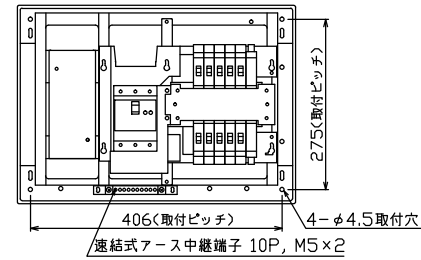




御納入先
様



配線孔寸法図(斜線部開口)



1φ3W リミッタースペース付
(リミッター用電線14mm²同梱)
主幹) ELB 3P 50AF BC 5.0kA
30mA高速形 単3中性線欠相保護付
分岐) MCB 2P 30AF BC 2.5kA
コード短絡保護機能付

リミッター スペース (木板) (175×75) 有	主開閉器 漏電遮断器	一次送り回路	分岐開閉器数			付属機器取付 スペース (木板)	分電盤定格	キャビネット仕様		日付	名称	面	担当
	3P2E	P E A	安全ブレーカ	安全ブレーカ	増回路 スペース	定格電流	形式	露出・半埋込兼用形	1/8 (A3基準)				
	40A	-	2P1E 20A	2P2E 20A	2	60A	材質	難燃性合成樹脂 (自己消火性)	承認	検図	設計	製図	図番
	GBU-53:1HCC		BC-1NA	BC-2NA			色彩	マンセル 8GY9,7/0,2	近藤	羽生	吉	長力	品名
									テンパール工業株式会社			品番	MALG34102