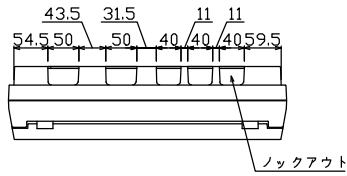
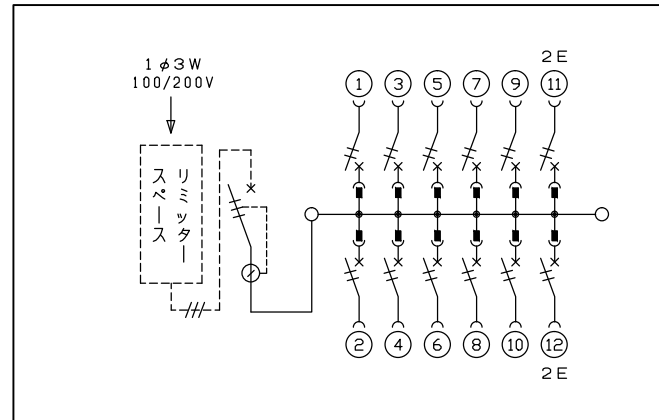
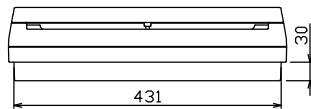
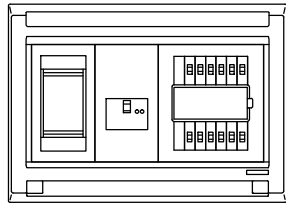
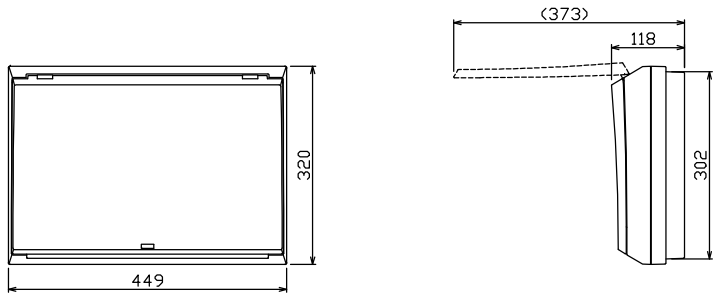
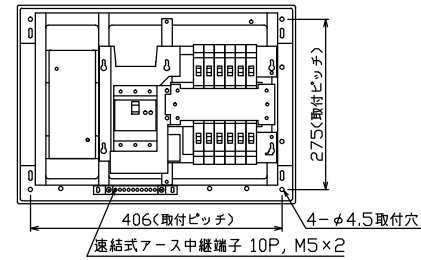




御納入先
様



配線孔寸法図(斜線部開口)



1φ3W リミッタースペース付
(リミッター用電線14mm²同梱)
主幹 ELB 3P 50AF BC 5.0kA
30mA高速形 単3中性線欠相保護付
分岐 MCB 2P 30AF BC 2.5kA
コード短絡保護機能付

リミッター スペース (木板) (175×75) 有	主閉閉器		分岐閉閉器数			付属機器取付 スペース (木板) (175×75)	分電盤定格 定格電流 60A	キャビネット仕様		日付	名称	面	担当	
	漏電遮断器	一次送り回路	安全ブレーカ	安全ブレーカ	増回路 スペース			形式	材質					色彩
	3P2E	P E A	2P1E 20A	2P2E 20A	P E A			露出・半埋込兼用形	難燃性合成樹脂 (自己消火性)	マンセル 8GY9,7/0,2	1/8 (A3基準)			
	40A	-	10	2	-									
	GBU-53-1HCC		BC-1NA	BC-2NA										

承認 検図 設計 製図
近藤 羽生 吉 長力
テンパール工業株式会社

名称
図番
品名 住宅用分電盤
品番 MALG3412