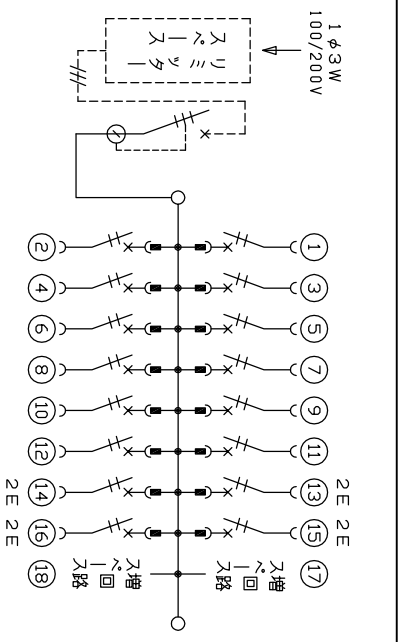
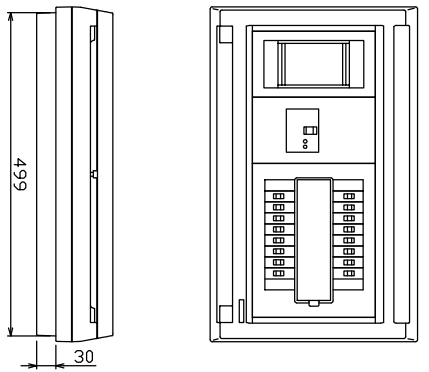
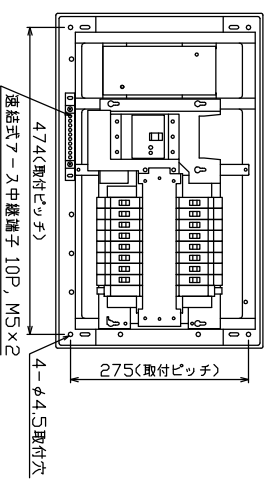
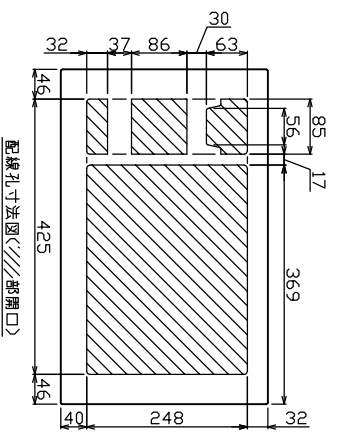
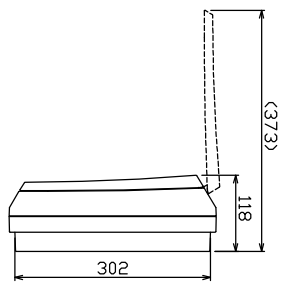
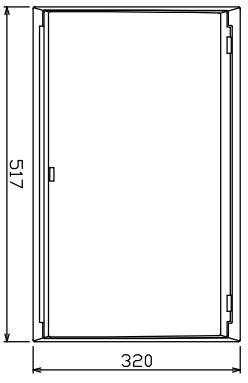
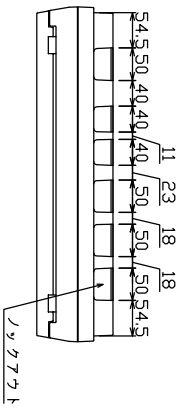




御  
納  
先

様



リミッター スベース (木板) (175x75)	主開閉器	一次送り回路	分岐開閉器	数	増回路 スベース	付属機器取付 スベース (木板) (175x75)	分電盤定格 60A	キャビネット仕様 形式 露出・半埋込兼用形 材質 難燃性合成樹脂 (自己消火性) マツベル 8GV9.7/0.2	日付 尺度 承認 検図 設計 製図 1/8 (A3基準)	名称	面	担当
	3P2E	PE	A	2P1E 20A 2P2E 20A	PE	A						
有	40A	-	12	4	2	-						
	88U-53-1HEC		BC-1NA	BC-2NA								

17-8-A

1 - MALG34162

1φ3W リミッタースベース付  
(リミッター用電線14mm<sup>2</sup>同梱)  
主幹) ELB 3P 50AF BC 5.0kA  
30mA高速形 単3中性線欠相保護付  
分岐) MCB 2P 30AF BC 2.5kA  
コーフ短絡保護機能付

近畿 住友 電機 製作  
ツルハル工業株式会社

品名 住宅用分電盤  
品番 MALG34162