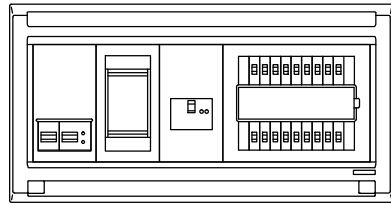
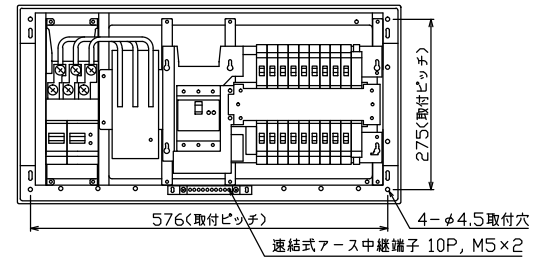




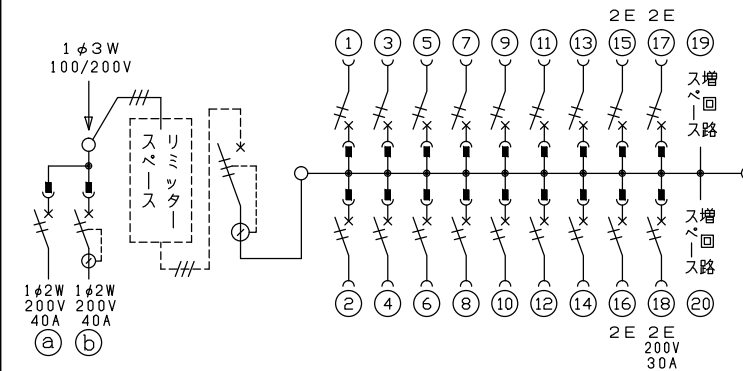
御納入先
様



配線孔寸法図(//部開口)



端子台：最大入線容量 38mm² 150A 端子ねじM8



1φ3W リミッタースペース付
(リミッター用電線 14mm² 同梱)

主幹 ELB 3P 50AF BC 5.0kA
30mA高速形 単3中性線欠相保護付

分岐 MCB 2P 30AF BC 2.5kA
コード短絡保護機能付

⑱回路：IHクッキングヒーター用配線用遮断器

Ⓐ回路：電気温水器用配線用遮断器

Ⓑ回路：蓄熱暖房器用漏電遮断器

温水器用開閉器 配線用遮断器	暖房器用開閉器 漏電遮断器	リミッター スペース (木板)	主開閉器 漏電遮断器	一次送り回路 P E A	分岐開閉器数			増回路 スペース	付属機器取付 スペース (木板)	分電盤定格 定格電流	キャビネット仕様 形式	日付	名称	面	担当
2P2E (200V) 40A B-52NA	2P2E (200V) 40A GB-52NA	(175×75) 有	3P2E 40A GBU-53:1HCC		安全ブレーカ 2P1E 20A	安全ブレーカ 2P2E 20A	安全ブレーカ 2P2E 30A (1H用)	2	(175×75)	60A	露出・半埋込兼用形 材質 難燃性合成樹脂 (自己消火性) 色彩 マンセル 8GY9,7/0,2	1/8 (A3基準) 承認 検図 設計 製図 近藤 羽生 吉 長力	住宅用分電盤 MALG34182IB4E4 (電気温水器・IHクッキングヒーター・蓄熱暖房器用)		