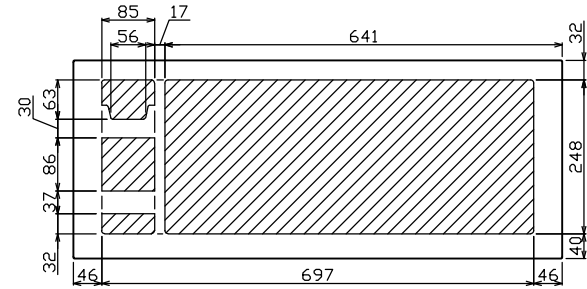
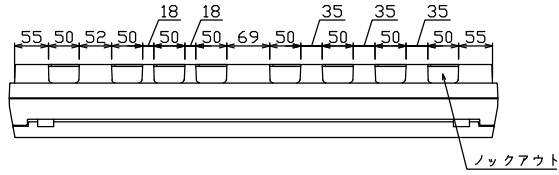
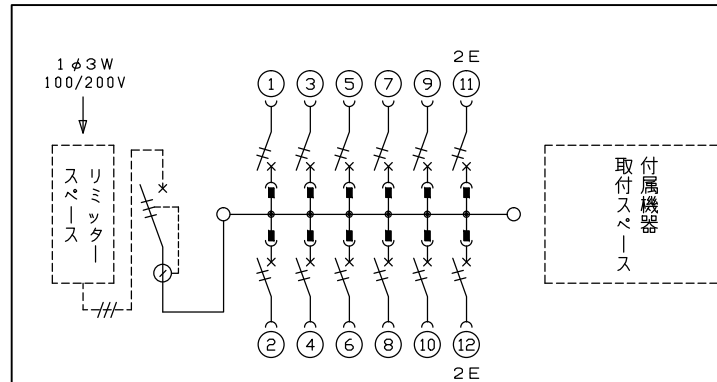
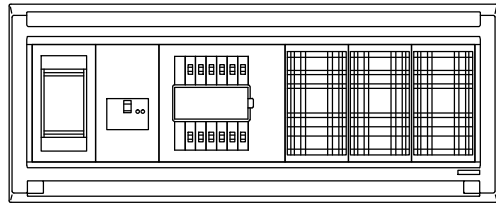
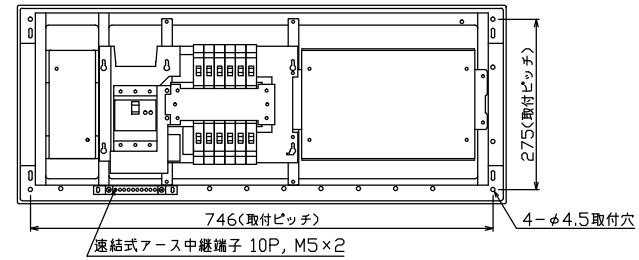
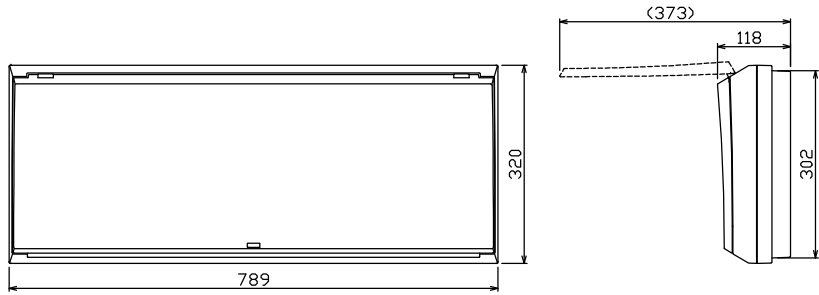




御納入先
様



配線孔寸法図(//部開口)



.1φ3W リミッタースペース付
(リミッター用電線14mm²同梱)
主幹) ELB 3P 50AF BC 5.0kA
30mA高速形 単3中性線欠相保護付
分岐) MCB 2P 30AF BC 2.5kA
コード短絡保護機能付

リミッター スペース (木板) (175×75) 有	主開閉器		分岐開閉器数				付属機器取付 スペース (木板) (175×279) 有	分電盤定格		キャビネット仕様		日付 承認 検図 設計 製図 近藤 羽生 吉 長力 テンパール工業株式会社	名称 面 担当	
	漏電遮断器	一次送り回路	安全ブレーカ	安全ブレーカ	増回路 スペース	増回路 スペース		定格電流	60 A	形式	露出・半埋込兼用形			名称
	3P2E	P E A	2P1E 20A	2P2E 20A	P E A	P E A								
	50 A	-	10	2	-	-								
	GBU-53-1HEC		BC-1NA	BC-2NA										