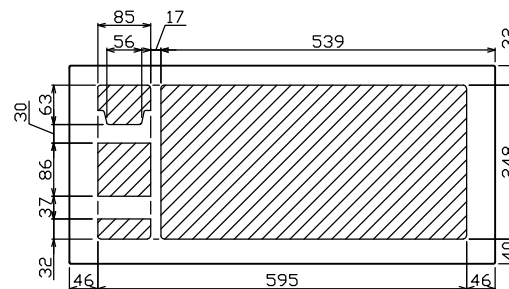
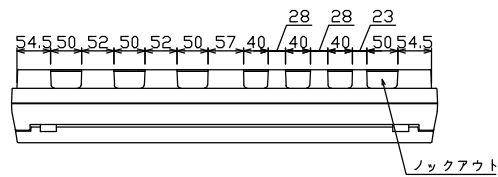


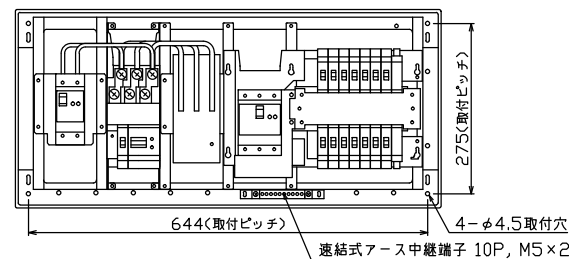
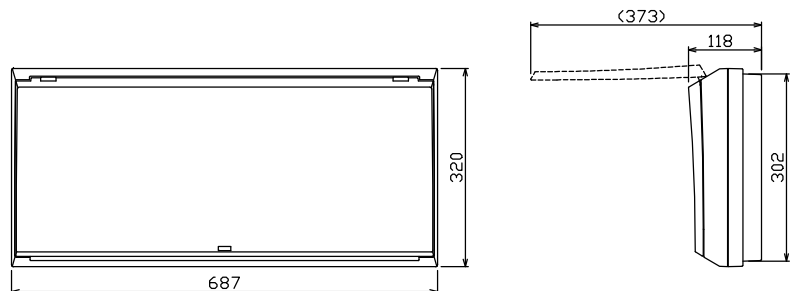


御納入先

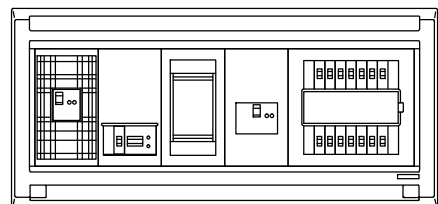
様



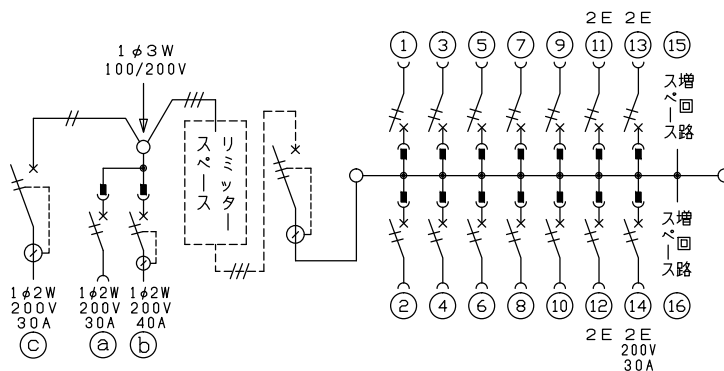
配線孔寸法図(//部開口)



連結式アース中継端子 10P, M5×2



端子台：最大入線容量 38mm² 150A 端子ねじM8



- 1φ3W リミッタースペース付 (リミッター用電線 14mm² 同梱)
- 主幹 ELB 3P 50AF BC 5.0kA 30mA高速形 単3中性線欠相保護付
- 分岐 MCB 2P 30AF BC 2.5kA コード短絡保護機能付
- ⑭回路：IHクッキングヒーター用配線用遮断器
- ②回路：エコキュート用配線用遮断器 (電気温水器用)
- ③回路：蓄熱暖房器用漏電遮断器
- ①回路：蓄熱暖房器用漏電遮断器

| 暖房器用開閉器 | エコキュート用開閉器 | 暖房器用開閉器 | リミッタースペース (木板) | 主開閉器 | 一次送り回路 | 分岐開閉器数 | | | 付属機器取付スペース (木板) | 分電盤定格 | キャビネット仕様 | | 日付 | 名称 | 面 | 担当 |
|-------------|-------------|-------------|----------------|-------------|--------|----------|----------|----------|-----------------|-------|----------|-----------------|-------------|----|-----------------------------|----|
| 漏電遮断器 | 安全ブレーカ | 漏電遮断器 | | 漏電遮断器 | P E A | 安全ブレーカ | 安全ブレーカ | 安全ブレーカ | 増回路スペース | 定格電流 | 形式 | 露出・半埋込兼用形 | 尺度 | | | |
| 2P2E (200V) | 2P2E (200V) | 2P2E (200V) | (175×75) | 3P2E | | 2P1E 20A | 2P2E 20A | 2P2E 30A | | 60 A | 材質 | 難燃性合成樹脂 (自己消火性) | 承認 | 検図 | 設計 | 製図 |
| 30 A | 30 A | 40 A | 有 | 50 A | - | 10 | 3 | 1 | 2 | | 色彩 | マンセル 8GY9.7/0.2 | 近藤 | 羽生 | 吉川 | 長力 |
| GB-32EC | BC-2NA | GB-52NA | | GBU-53-1HEC | | BC-1NA | BC-2NA | BC-2NA | | | | | テンパール工業株式会社 | | | |
| | | | | | | | | | | | | | | 品名 | 住宅用分電盤 | |
| | | | | | | | | | | | | | | 品番 | MALG35142IB3E34 | |
| | | | | | | | | | | | | | | 品番 | (エコキュート・IHクッキングヒーター・蓄熱暖房器用) | |

| | |
|----------|-----------------|
| 1 HV-406 | MALG35142IB3E34 |
|----------|-----------------|