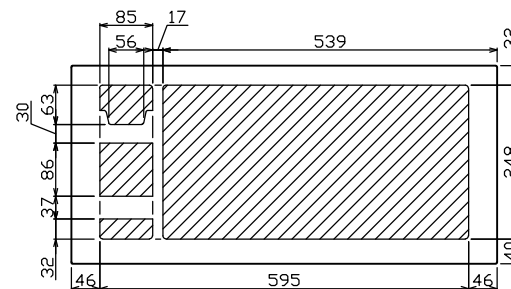
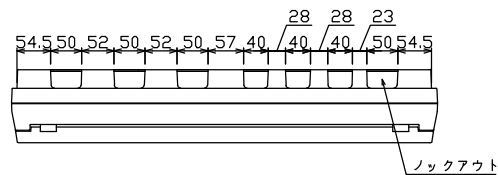


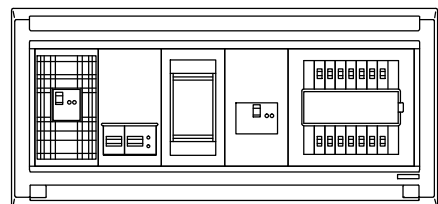
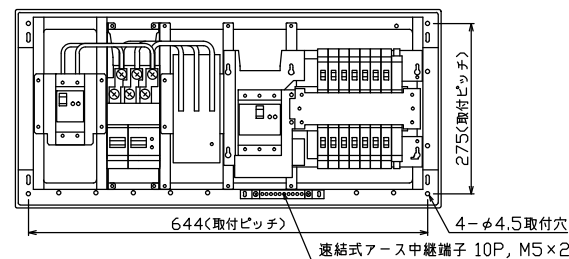
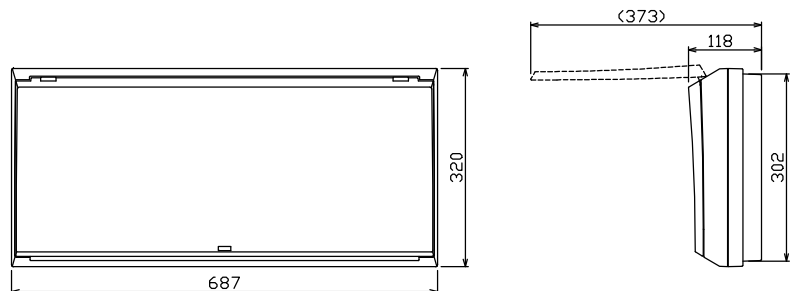


御納入先

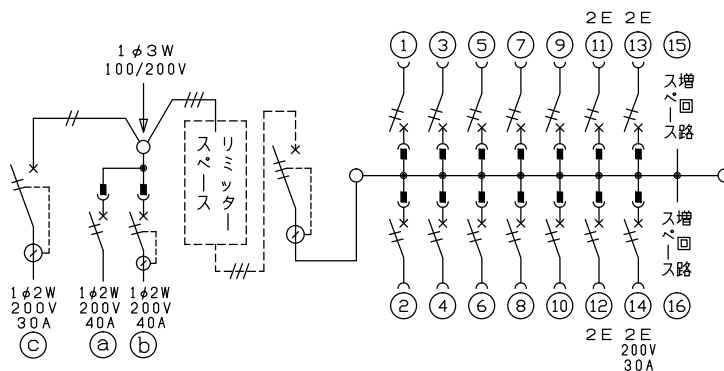
様



配線孔寸法図(//部開口)



端子台：最大入線容量 38mm² 150A 端子ねじM8



- .1φ3W リミッタースペース付
(リミッター用電線14mm²同梱)
- 主幹 ELB 3P 50AF BC 5.0kA
30mA高速形 単3中性線欠相保護付
- 分岐 MCB 2P 30AF BC 2.5kA
コード短絡保護機能付
- ⑭回路：IHクッキングヒーター用配線用遮断器
- ②回路：電気温水器用配線用遮断器
- ③回路：蓄熱暖房器用漏電遮断器
- ④回路：蓄熱暖房器用漏電遮断器

暖房器用開閉器	温水器用開閉器	暖房器用開閉器	リミッター スペース (木板)	主開閉器	一次送り回路	分岐開閉器数			付属機器取付 スペース (木板)	分電盤定格	キャビネット仕様	日付	名称	面	担当		
漏電遮断器	配線用遮断器	漏電遮断器		漏電遮断器	P E A	安全ブレーカ	安全ブレーカ	安全ブレーカ	増回路 スペース	定格電流	形式	尺度	承認	検図	設計	製図	
2P2E (200V)	2P2E (200V)	2P2E (200V)	(175×75)	3P2E		2P1E 20A	2P2E 20A	2P2E 30A		60 A	露出・半埋込兼用形	1/8 (A3基準)					
30 A	40 A	40 A	有	50 A	-	10	3	1	2		材質	近藤	羽生	吉川	長力		
GB-32EC	B-52NA	GB-52NA		GBU-53-1HEC		BC-1NA	BC-2NA	BC-2NA			難燃性合成樹脂 (自己消火性)						品名
											マンセル 8GY9.7/0.2						品番
																	MALG35142IB4E34
																	(電気温水器・IHクッキングヒーター・蓄熱暖房器用)

1	HV-406	MALG35142IB4E34
---	--------	-----------------