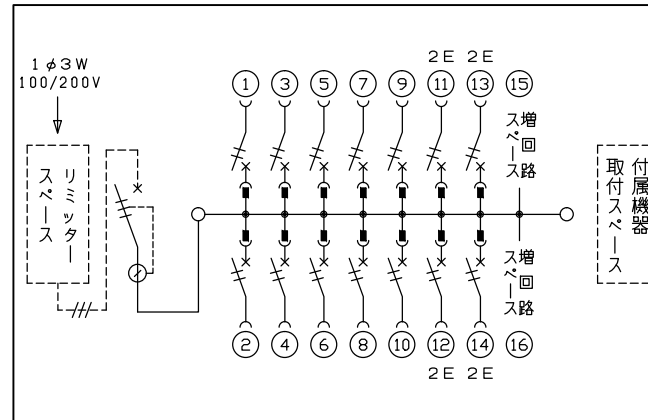
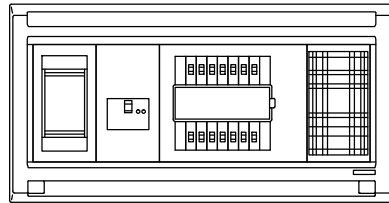
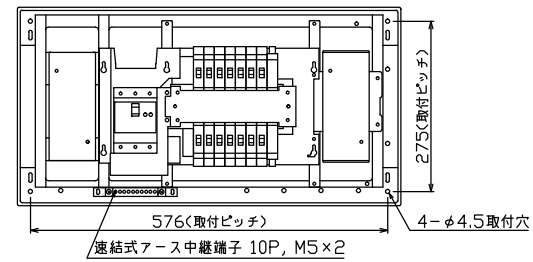
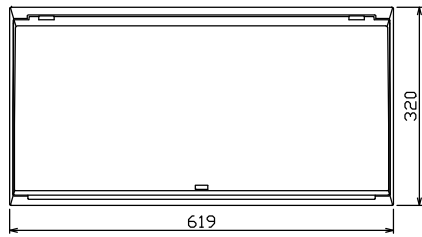




御納入先 _____ 様



配線孔寸法図(//部開口)



1φ3W リミッタースペース付
(リミッター用電線14mm²同梱)
主幹 ELB 3P 50AF BC 5.0kA
30mA高速形 単3中性線欠相保護付
分岐 MCB 2P 30AF BC 2.5kA
コード短絡保護機能付

リミッター スペース (木板) (175×75) 有	主閉閉器	一次送り回路	分岐閉閉器数			付属機器取付 スペース (木板) (175×75)	分電盤定格	キャビネット仕様	日付	名称	面	担当
	漏電遮断器		安全ブレーカ	安全ブレーカ	増回路 スペース	定格電流	形式	尺度				
	3P2E	P E A	2P1E 20A	2P2E 20A	P E A	60 A	露出・半埋込兼用形	1/8 (A3基準)	承認	検図	設計	製図
	50 A	-	10	4	2		材質		近藤	羽生	吉	長力
	GBU-53-1HCC		BC-1NA	BC-2NA			難燃性合成樹脂 (自己消火性)		テンパール工業株式会社			品番
							色彩	マンセル 8GY9,7/0,2	住宅用分電盤			品番
									MALG35142P			