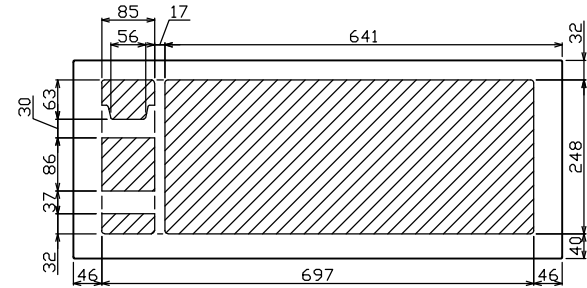
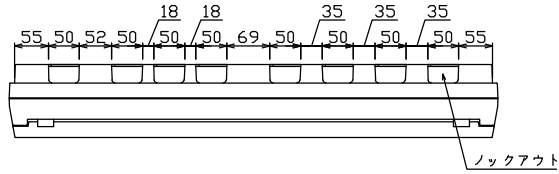
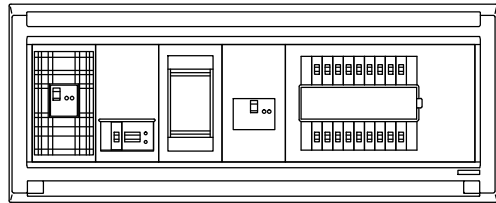
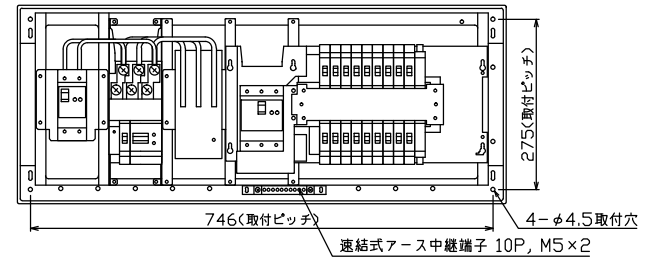
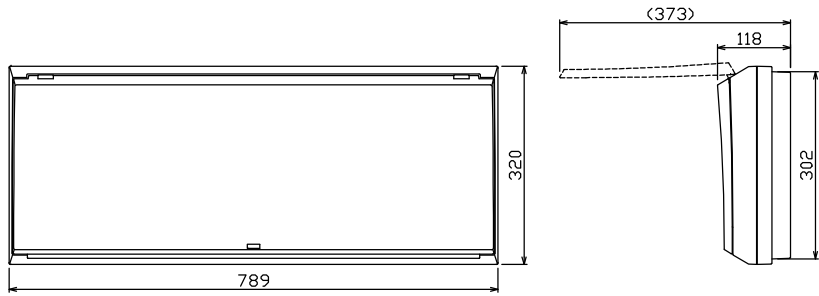




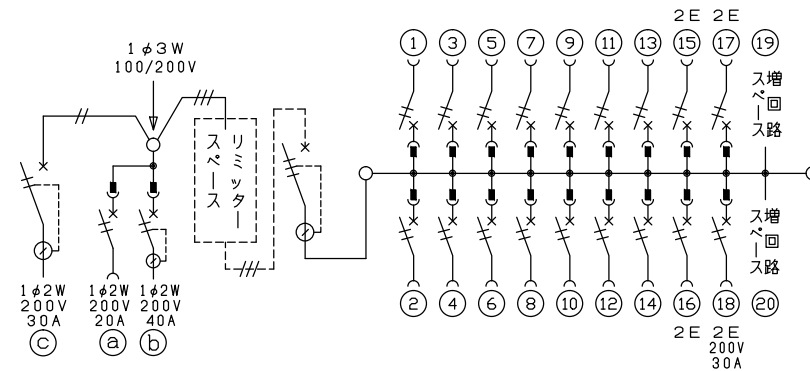
御納入先 _____ 様



配線孔寸法図(//部開口)



端子台：最大入線容量 38mm² 150A 端子ねじM8



- .1 φ3W リミッタースペース付
(リミッター用電線 14mm² 同梱)
- 主幹 ELB 3P 50AF BC 5.0kA
30mA高速形 単3中性線欠相保護付
- 分岐 MCB 2P 30AF BC 2.5kA
コード短絡保護機能付
- (18) 回路：IHクッキングヒーター用配線用遮断器
- (a) 回路：エコキュート用配線用遮断器
- (b) 回路：蓄熱暖房器用漏電遮断器
- (c) 回路：蓄熱暖房器用漏電遮断器

暖房器用開閉器	エコキュート用開閉器	暖房器用開閉器	リミッター スペース (木板)	主開閉器 漏電遮断器	一次送り回路	分岐開閉器数			増回路 スペース	付属機器取付 スペース (木板)	分電盤定格	キャビネット仕様		日付	名称	面	担当		
漏電遮断器	安全ブレーカ	漏電遮断器			P E A	安全ブレーカ	安全ブレーカ	安全ブレーカ		定格電流	形式	露出・半埋込兼用形	承認	検閲	設計	製図			
2P2E (200V) 30A	2P2E (200V) 20A	2P2E (200V) 40A	有	50A	-	2P1E 20A	2P2E 20A	2P2E 30A (200V) (1H用)	2	60A		難燃性合成樹脂 (自己消火性)	近藤	羽生	吉	長力			
GB-32EC	BC-2NA	GB-52NA		GBU-53-1HC		BC-1NA	BC-2NA	BC-2NA			マンセル 8GY9,7/0,2		テンパール工業株式会社			住宅用分電盤			
品名 MALG35182IB2E34																			
品番 (エコキュート・IHクッキングヒーター・蓄熱暖房器用)																			