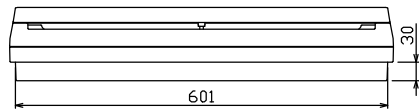
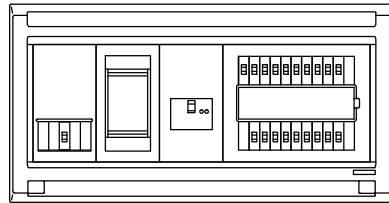
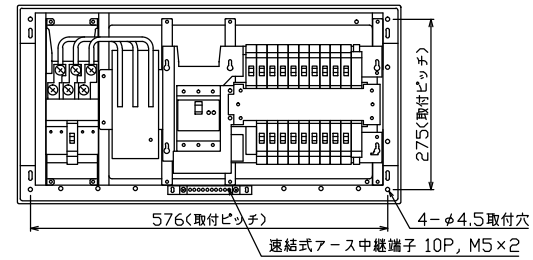
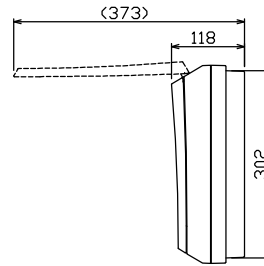
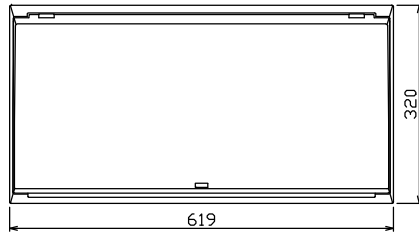
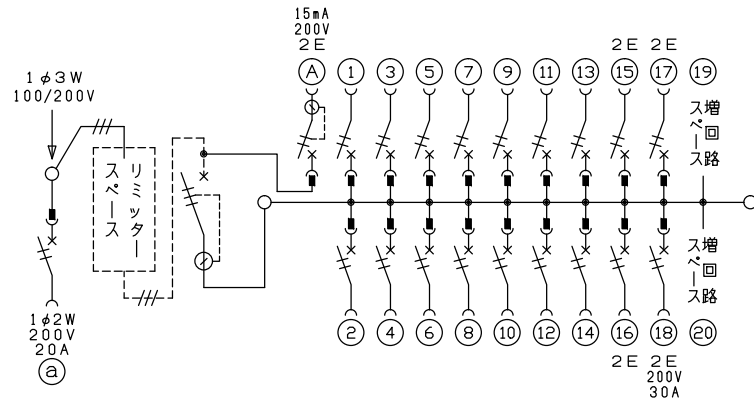




御納入先
様



端子台：最大入線容量 38mm² 150A 端子ねじM8



1φ3W リミッタースペース付
(リミッター用電線14mm²同梱)
主幹) ELB 3P 50AF BC 5.0kA
30mA高速形 単3中性線欠相保護付
分岐) MCB 2P 30AF BC 2.5kA
コード短絡保護機能付
②回路：エコキュート用配線用遮断器
①回路：EV・PHEV回路用漏電遮断器 30AF
BC 2.5kA 15mA高速形 コード短絡保護機能付
⑱回路：IHクッキングヒーター用配線用遮断器

エコキュート用遮断器	リミッター スペース (木板)	主閉閉器 漏電遮断器	EV・PHEV用遮断器 漏電遮断器	分岐開閉器数			付属機器取付 スペース (木板)	分電盤定格 定格電流	キャビネット仕様 形式	日付	名称	面	担当
				安全ブレーカ 2P2E (200V)	安全ブレーカ 2P2E (175x75)	安全ブレーカ 2P1E 20A							
20A BC-2NA	有	50A GBU-53-1HC	20A GBC-2NA	14 BC-1NA	3 BC-2NA	1 BC-2NA	2	60A	露出・半埋込兼用形 材質 難燃性合成樹脂 (自己消火性) 色彩 マンセル 8GY9,7/0,2	1/8 (A3基準) 承認 検図 設計 製図	住宅用分電盤		
TENBAR工業株式会社											MALG35182IB2EV1		